

**Metrac**  
*Der hangtaugliche Geräteträger*

**REFORM** **R**



**Metrac**  
Extrem hangtauglich.  
Bodenschonend. Sicher.

Metrac G3, G3 X, G4 X, G7 RX

Metrac H4 X, H7 RX, H7 X, H9 X

**REFORM. Teamwork Technology.**



REFORM Metrac

# Der Allrounder.

Der REFORM Metrac ist ein für extrem steiles Gelände entwickelter Zweiachsmäher für die Berglandwirtschaft und Kommunaltechnik. Er zeichnet sich durch modernste Technik und höchste Wirtschaftlichkeit aus. Mit seiner überragenden Hangtauglichkeit, bei gleichzeitig höchster Bodenschonung, bietet der Metrac einzigartigen Arbeitskomfort.

**REFORM Metrac werden seit 1965 in Serie produziert.**

## Die Vorteile auf einen Blick:

- Durchzugsstarke, sparsame 4-Zylinder Dieselmotoren
- Multifunktionshebel für höchsten Bedienkomfort\*
- Vorwählbare Differenzialsperren mit 100% Sperrwirkung
- Abschaltbarer Allradantrieb
- Je nach Einsatzgebiet: Schaltgetriebe oder hydrostatischer Fahrtrieb
- 4 Lenkungsarten: Allradlenkung, Front-, Heck- und Hundeganglenkung
- Geringes Eigengewicht und niedriger Gewichtsschwerpunkt
- Steigfähige und bodenschonende Niederdruckreifen
- Ständiger Bodenkontakt aller 4 Räder durch pendelnde Vorderachse (Zentralgelenk)
- Hydrostatische Lenkung
- 2 vollwertige Anbauräume mit starken Hubwerken
- Geräteentlastung und Schwingungsdämpfung\*
- Lastschaltbare Motorzapfwelle
- Achsgeführtes, gezogenes Fronthubwerk\*

\*nicht bei G3/G3 X



## Die Profis im Einsatz!



REFORM Metrac

# 2 vollwertige Anbauräume für eine Vielzahl von Arbeitsgeräten.

Das Fahrgestell (Chassis) der Reform Zweiachsmäher ist für den frontseitigen als auch den heckseitigen Anbau von Arbeitsgeräten konzipiert. Es stehen somit zwei vollwertige Anbauräume, für eine Vielzahl von Arbeitsmaschinen zur Verfügung. Die robusten Hubwerke mit genormten Anbaupunkten erlauben schnelles An- und Abbauen von Geräten wie Schlegelmäher, Schneefräse, Kippschaufel uvm. und ergeben so eine vielseitig einsetzbare Universalmaschine.

## 1 Fronthubwerk mit Frontzapfwelle

Scheibenmäherwerk, Doppelmessermäherwerk, Bandrechen, Schlegelmäherwerk, Frontschiebegabel, Schneepflug, Schneefräse, Sichelmäherwerk, Kehrmaschine usw.

## 2 Heckhubwerk mit Heckzapfwelle, Anhängerkupplung

Kreiselheuer, Kreiselschwader, Kippschaufel, Düngerstreuer, Anhänger, Ballenpresse, Gülleverschlauchung, Anhänger, Auslegeschlegelmäher, Heck-Streugerät, Grünlandstriegel usw.



Für die vielfältigen Anforderungen in der Praxis.





1 Scheibenmäherwerk



1 Kehmaschine



1 Sichelmäher  
2 Absaugcontainer



1 Auslegeschlegelmäher



1 Schlegelmäher



1 Schlegelmäher



1 Sichelmäher



1 Doppelmesser-Frontmäherwerk



1 Schneefräse



2 Kippschaufel



1 Bandrechen

## Der Metrac im Ganzjahreseinsatz.



Modernste Technik und Sicherheit.

# Das Reform Metrac-Fahrwerk.

**Zweiachsmäher sind als selbstfahrende Geräteträger** für sicheres und bodenschonendes Arbeiten in allen Bereichen konzipiert. Das bewährte Reform Metrac-Fahrwerk besteht aus dem Vorder- und dem Hinterachsteil, die über das Zentralgelenk drehbar miteinander verbunden sind. Auf diesem robusten Fahrgestell (Chassis) können die verschiedensten Arbeitsgeräte wie Scheibenmäherwerk, Bandrechen, Schlegelmäher, Schneefräse, Schneepflug, Kehrmaschine uvm. angebaut werden.



Robuste Lenktriebachsen mit **Planeten-Endantrieben** sorgen für hohe Zugleistung und schonen den Antriebsstrang. Es wirken geringere Kräfte auf die Antriebswellen und ermöglichen dadurch eine leichtere Bauweise.

- 1 Hohlrad
- 2 Planetenrad
- 3 Sonnenrad
- 4 Planetenträger

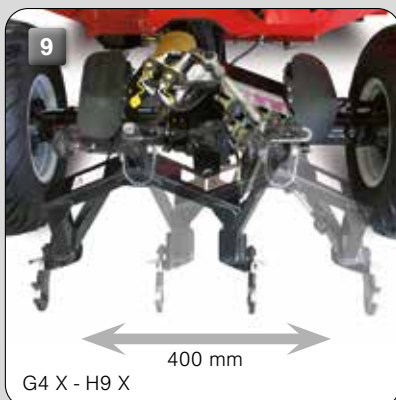
**2 Zentralgelenk und Pendelachse**  
Zwischen der Pendel-Vorderachse und der Hinterachse sorgt das drehbare Zentralgelenk für ständige Bodenhaftung aller 4 Räder und gewährleistet sicheres Fahrverhalten in jeder Situation. Sie haben volle Kraftübertragung und optimale Bodenschonung auch im unweg-samen Gelände.

**3** Die großdimensionierte **Einscheiben-Trockenkupplung** für den Fahrtrieb bei den G-Modellen bzw. den Zapfwellenantrieb bei den H-Modellen sorgt für volle Kraftübertragung und lange Lebensdauer. Der Zapfwellenantrieb bei der G-Baureihe wird elektro-hydraulisch über eine Lamellenkupplung ein- und ausgeschaltet (G3 / G3 X handbetätigt).

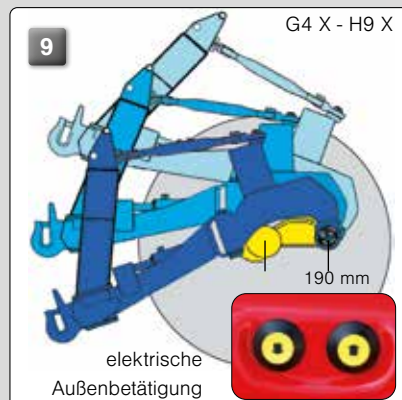
**4 Verteilergetriebe mit Zapfwellenkupplung**  
Der Antrieb erfolgt vom Motor über die Kupplung auf das Verteilergetriebe und von dort auf die Front- und Heckzapfwelle. Weiters geht der Antrieb bei den G-Modellen vom Verteilergetriebe über eine Gelenkwelle auf das Schaltgetriebe.



## Hydraulischer Seitenverschub



## Drehwinkel-Fronthubwerk

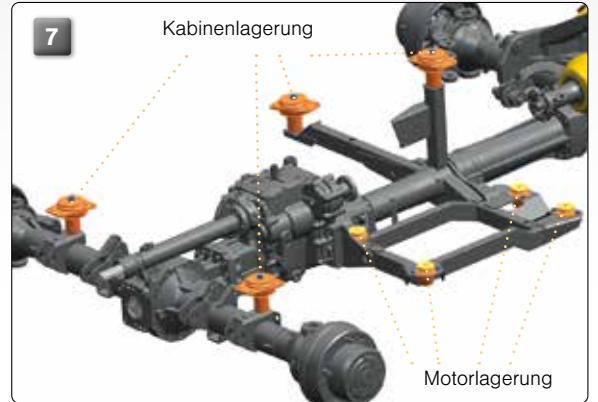


Das starke, achsgeführte **Fronthubwerk (9)** gewährleistet beste Boden Anpassung durch weit hinter der Vorderachse liegende Drehpunkte. Die serienmäßige hydraulische (G3 / G3 X) oder elektro-hydraulische Geräteentlastung sorgt für höhere Traktion sowie bessere Steigfähigkeit bei gleichzeitig bester Boden Anpassung und -schonung. Seitenverschub: Noch größere Hangtauglichkeit durch Schwerpunktverlagerung. Ermöglicht das nahe Arbeiten an Hindernissen und erleichtert den Geräteanbau.

Der Antrieb der **Frontzapfwelle (10)** erfolgt bei den G-Modellen über eine Lamellenkupplung und bei den Hydrostaten über eine Einscheiben-Trockenkupplung. Der hohe Wirkungsgrad der elektrohydraulisch (nicht bei G3 / G3 X) lastschaltbaren Zapfwelle mit 540 U/min ermöglicht den effizienten Einsatz von Anbaugeräten.

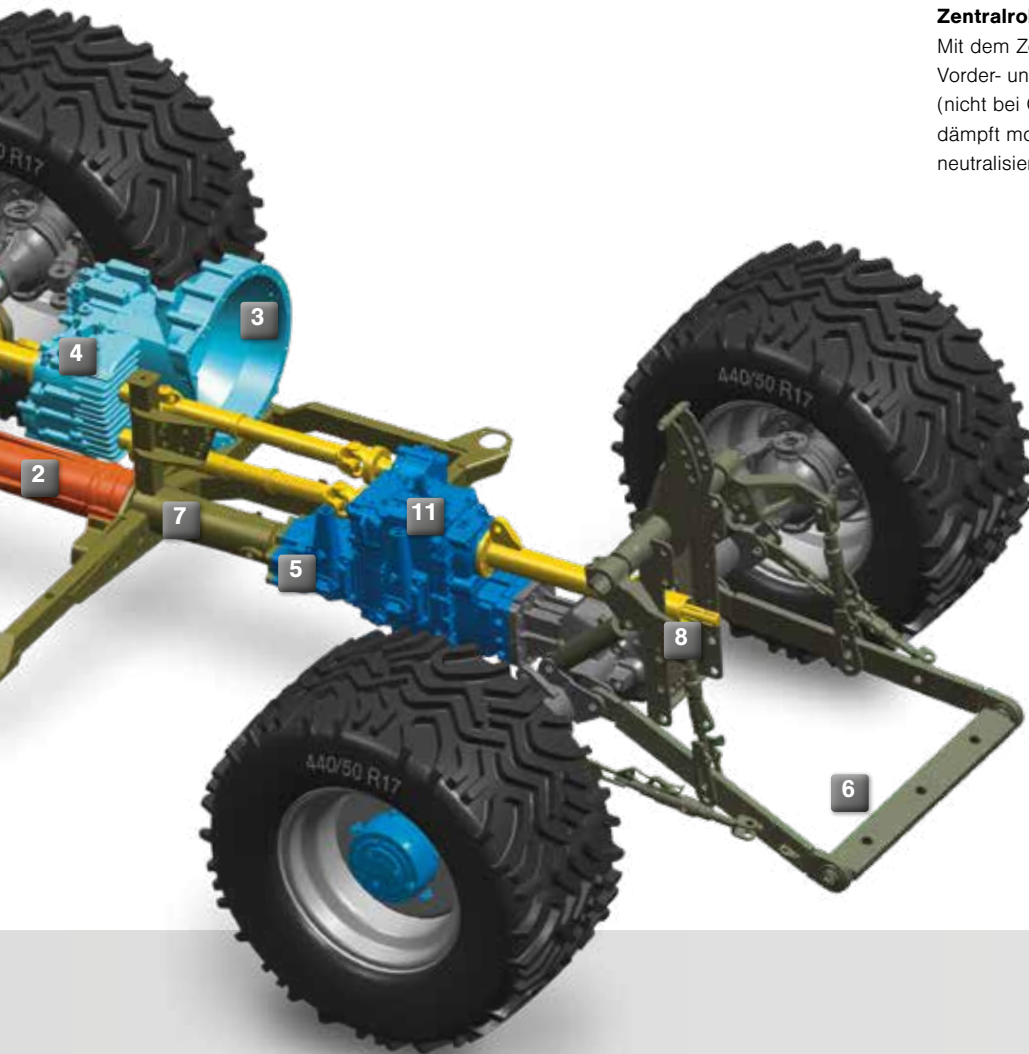
**5** Der **Allradantrieb** (Vorderradantrieb abschaltbar) ermöglicht maximale Kraftübertragung auf den Boden durch optimale Verteilung der Antriebskräfte auf beide Achsen.

**6** Das robuste **3-Punkt-Heckhubwerk** (Option) ist mit doppelwirkenden Zylindern, auf einfachwirkend umschaltbar, ausgestattet (G3 / G3 X wahlweise einfachwirkend oder doppelwirkend). Die hohen Hubkräfte erlauben auch den Einsatz schwerer Arbeitsgeräte. Besonders hilfreich für bequemes und schnelles Ankuppeln von Anbaugeräten ist, wie auch beim Front-Hubwerk, die serienmäßige elektrische Außenbetätigung der Hubwerke (nicht bei G3 / G3 X). Auf Wunsch sind auch Unterlenker mit Fanghaken lieferbar.



**Zentralrohr mit Motoraufhängung und Kabinenlagerung.**

Mit dem Zentralrohr wird eine robuste Verbindung zwischen Vorder- und Hinterachse hergestellt. Fahrerstand sowie Motor (nicht bei G3 / G3 X) sind auf je 4 Gummilagern vibrationsgedämpft montiert. Vibrationen werden dort, wo sie entstehen, neutralisiert.



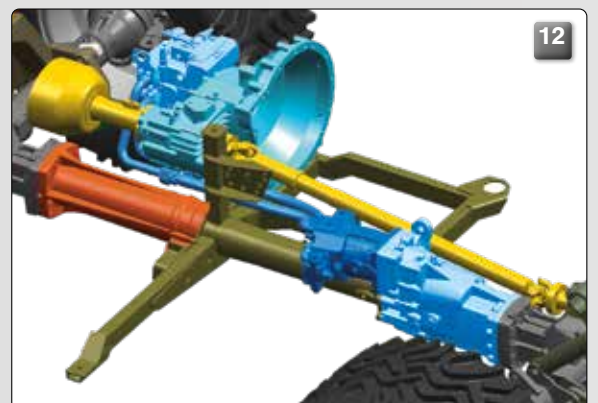
**8** Die **Heckzapfwelle** ist elektrohydraulisch schaltbar und gewährleistet dank der automatischen Anlaufsteuerung ein sanftes Anlaufen von Arbeitsgeräten (gilt nicht für G3 / G3 X: Getriebezapfwelle hinten).

Mit dem **mechanischen Schaltgetriebe (11)** bei der Metrac G-Baureihe die volle Leistung nützen. Das synchronisierte Schalt- und Wendegetriebe gewährleistet exaktes und sicheres Schalten in jeder Situation. G4 X - G7 RX auf Wunsch mit Kriechganggruppe.

**Hydrostatischer Antrieb (12)** mit Verstellpumpe und Verstellmotor bei den Zweiachsmähern der H-Baureihe - wenn Komfort groß geschrieben wird. Der hydrostatische Fahrtrieb mit 4 Geschwindigkeitsbereichen ermöglicht die stufenlose Anpassung der Fahrgeschwindigkeit an die jeweiligen Arbeitsbedingungen und erlaubt sanftes, ruckfreies Anfahren, auch am Hang. Der permanente Kraftschluss bringt zusätzliche Sicherheit am Hang.

**Großer Kraftstofftank** (nicht abgebildet)

Der groß bemessene Polyethylentank fasst genügend Kraftstoff, um einen ganzen Arbeitstag ohne Tankstopp zu bewältigen.



Zur Schonung von Mensch und Maschine

# REFORM Geräteentlastung und Schwingungsdämpfung.



Das Mähwerk folgt den Bodenkonturen ohne Veränderung des Entlastungsdruckes.



Die Stoßbelastungen werden durch Gasdruckspeicher minimiert.

## Elektro-hydraulische Geräteentlastung - bei G4 X - H9 X

Beim Fronthubwerk mit elektro-hydraulischer Geräteentlastung wird, bequem vom Fahrerstand aus, der Auflagedruck von Frontanbaugeräten geregelt. Durch einen bestimmten, einstellbaren Restdruck in den Hydraulikzylindern wird ein Großteil des Arbeitsgeräte-Auflagegewichtes über das Hydrauliksystem auf die Vorderräder verlagert. Das Mähwerk schwebt förmlich über dem Boden, beansprucht weniger Schubkraft und Motorleistung, erhöht die Steigfähigkeit sowie die Traktion und schont die Grasnarbe.



Das **Digitaldisplay** informiert Sie über den eingestellten Entlastungsdruck, den Sie per Tastendruck vorwählen. Die Elektronik übernimmt automatisch das Nachladen und gewährleistet, dass der gewählte Entlastungsdruck erhalten bleibt.

## Hydraulische Schwingungsdämpfung (Option / Serie)\*

Alle von schweren Anbaugeräten während schneller Fahrt verursachten Schwingungen werden neutralisiert und dadurch Stoßbelastungen minimiert. Das heißt für Sie mehr Komfort und Sicherheit und für den Metrac samt Anbaugerät weniger Verschleiß im Arbeitseinsatz. Die zuschaltbare Schwingungsdämpfung (auch Schwingungstilgung genannt) ist für das Front-Hubwerk und/oder das Heck-Hubwerk erhältlich.



**Gasdruckspeicher** absorbieren einen großen Teil der Schwingungen, die beim Fahren mit schweren Anbaugeräten, besonders bei Straßenfahrten, auftreten.

\*siehe techn. Daten

## Ihre Vorteile auf einen Blick:

### Elektro-hydraulische Geräteentlastung:

- Verbesserung der Steigfähigkeit und Hangtauglichkeit.
- Mehr Traktion durch Gewichtsverlagerung auf die Vorderachse.
- Konstante Entlastung für optimale Bodenabstastung und Bodenschonung.
- Großes Komfortplus durch einfache, logische Bedienung.
- Vorwählbarer Entlastungsdruck über Tastatur einstellbar.
- Einstellbereich von 6 bis 120 bar (1 bar Abstände stufenweise oder Schnelllauf).
- Permanenter Soll-Ist Vergleich des eingestellten und des tatsächlichen Entlastungsdruckes.
- Bei aktiver Geräteentlastung leuchtet am Armaturenbrett eine Kontrollleuchte.
- Schonung der Hydraulik und somit auch des Gerätes.
- Umschaltung auf das Heck-Hubwerk möglich (Option).

### Hydraulische Schwingungsdämpfung:

- Sorgt für hohe Laufruhe, auch bei der Fahrt mit schweren Anbaugeräten.
- Komfort für den Fahrer bei geringerem Verschleiß der Maschine.
- Vermindert das Aufschaukeln des Fahrzeuges mit angebaute Arbeitsgerät bei rascher Straßenfahrt.
- Fahrkomfort im Straßenverkehr erhöht sich dadurch deutlich.
- Erleichtert die An- und Abfahrt zu den zu bearbeitenden Flächen.
- Durch plötzliche Stöße verursachte Kräfte, die über die Unter- und Oberlenker auf die Achse wirken, werden verringert.
- Abschwächen der vom Boden auf ein Anbaugerät übertragenen Vibrationen.
- Schwingungen durch Bodennebenheiten werden absorbiert.
- Dämpfende Wirkung auch auf die Kabine.
- Die Schwingungsdämpfung ist zu- und abschaltbar.



REFORM Metrac

# Das intelligente Allrad-Lenkensystem!

## Mit 4-Rad-Lenkung über Berg und Tal

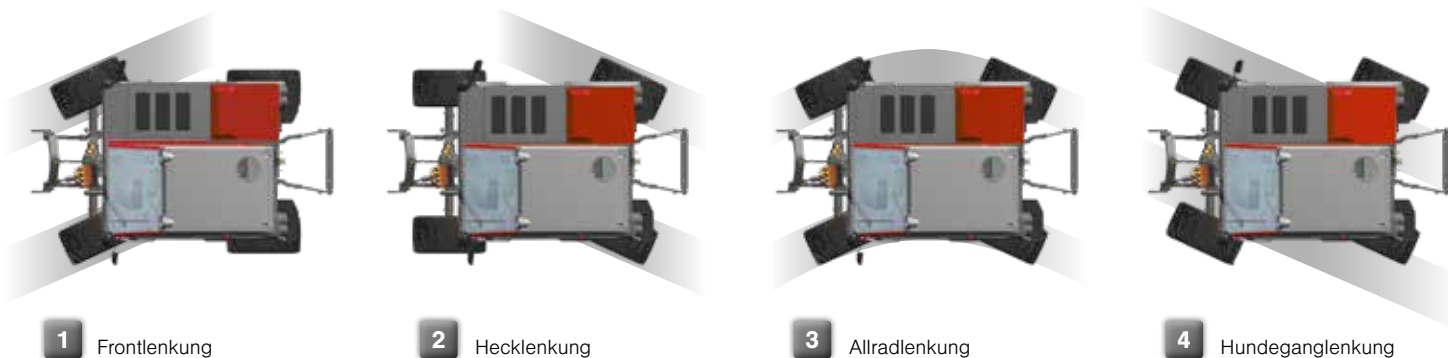
Die hydrostatische Lenkung mit vier Lenkungsarten in Serienausstattung stellt die Krönung im Fahrwerkskonzept dar. Der Lenkmodus kann bequem per Knopfdruck, auch während der Fahrt, umgeschaltet werden.

## Die „denkende“ Lenkung

Sensoren melden der Lenkautomatik die Geradeausstellung der Räder, das ermöglicht einen vollautomatischen Wechsel der Lenkungsarten von zB. Front- auf Allradlenkung und umgekehrt.



## Die 4 Lenkungsarten



1 Frontlenkung

2 Hecklenkung

3 Allradlenkung

4 Hundeganglenkung

### 1 Frontlenkung

- Bei Straßenfahrt, für stabiles Fahrverhalten bei hoher Geschwindigkeit.
- Beim Arbeitseinsatz mit Heckanbaugeräten oder beim Anhängerbetrieb.

### 2 Hecklenkung

Wird eher im Flachen bis mäßig steilem Gelände verwendet. Die Richtung des Frontanbaugerätes kann dabei besser und genauer gesteuert werden als mit Frontlenkung. Ein weiterer Vorteil ist, dass das Frontanbaugerät keinem seitlichen „Versatz“ bei den Lenkvorgängen ausgesetzt ist und somit viel ruhiger und stabiler arbeiten kann.

### 3 Allradlenkung

Das Besondere an der echten Reform-Allradlenkung ist:

- Enorme Wendigkeit auf engstem Raum.
- Vorder- und Hinterräder werden gleichweit eingeschlagen und laufen exakt in derselben Spur.

- Max. Bodenschonung durch gleichmäßige, absolut verspannungsfreie Traktion aller 4 Räder.
- Schneller und vollautomatischer Wechsel des Lenkmodus per Knopfdruck - auch während der Fahrt.
- Bessere Effizienz durch verkürzte Wendezeiten.

### 4 Hundeganglenkung

Bei eingeschlagenen Hinterrädern wird mit Frontlenkung gefahren; das bedeutet, dass der Metrac seitlich versetzt fährt.

- Für sicheres Arbeiten in extremer Schichtenlinie, durch Schwerpunktverlagerung.
- Arbeiten entlang von Gräben und Zäunen; die Hinterräder bleiben auf Distanz.
- Praktisch zum Grenzstreuen mit 3-Punkt Kreiselsheuer.
- Weiche Böden werden bodenschonend befahren, da jedes Rad in einer separaten Spur läuft.



**Metrac H7 X und H9 X**



**Metrac H7 RX**

REFORM Metrac H-Modelle 

# Hydrostatischer Fahrtrieb.

Bei der Metrac Baureihe H4 X - H9 X ermöglicht der hydrostatische Fahrtrieb mit 4 Geschwindigkeitsbereichen die **stufenlose Anpassung der Fahrgeschwindigkeit** an die jeweiligen Arbeitsbedingungen und bringt zusätzliche Sicherheit am Hang durch permanenten Kraftschluss.

Wählen Sie Ihren Fahrmodus:

## Manuell mit dem Multifunktions-Fahrhebel

Stufenlose V / R - Steuerung mit Raste in der Neutralstellung, für den wirtschaftlichen Einsatz mit Schwader oder Kreiselheuer, im Teillastbereich mit geringer Motordrehzahl.

## Automotiv über Gaspedal

Für den Einsatz mit Scheibenmähwerk oder Schlegelmäher, wo hohe Zapfwelldrehzahl für sauberen Schnitt und viel Kraft benötigt wird.



### Der besondere Fahrkomfort

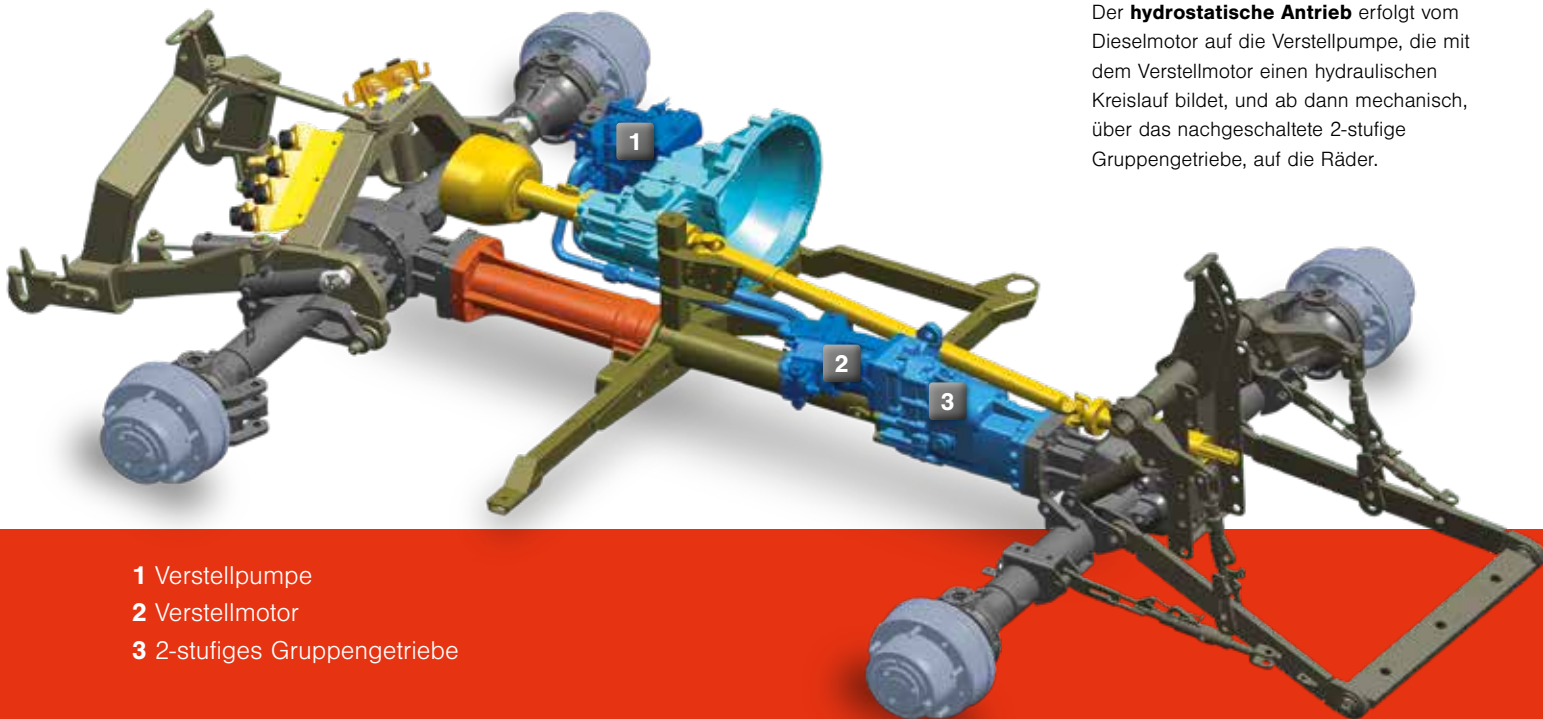
Geschwindigkeitsanpassung und Fahrtrichtungswechsel mit einem Fahrhebel.



**2 mech. Gruppen**

**automotiv oder manuell, 2 hydraulische Stufen**



Der **hydrostatische Antrieb** erfolgt vom Dieselmotor auf die Verstellpumpe, die mit dem Verstellmotor einen hydraulischen Kreislauf bildet, und ab dann mechanisch, über das nachgeschaltete 2-stufige Gruppengetriebe, auf die Räder.





- 1 Verstellpumpe
- 2 Verstellmotor
- 3 2-stufiges Gruppengetriebe

Geschwindigkeiten in km/h mit Serienbereifung

**H4 X  
H7 RX**

	<b>1. Stufe</b> 0 – 7	31x15.5-15
	<b>2. Stufe</b> 0 – 13,9	

**H7 X  
H9 X**

	<b>1. Stufe</b> 0 – 7,6	33x15.5-15
	<b>2. Stufe</b> 0 – 14,6	

## Die Vorteile auf einen Blick:

- 4 Geschwindigkeitsbereiche für maximale Kraftübertragung
- Leichtes und sicheres Manövrieren im schwierigen Gelände
- Sanftes, ruckfreies Anfahren für besondere Schonung der Grasnarbe
- Stufenlose Fahrgeschwindigkeit bei Vorwärts- und Rückwärtsfahrt
- Maximale Sicherheit am Hang durch permanenten Kraftschluss
- Je nach Einsatz - manueller oder automotiver Fahrmodus
- Hoher Arbeitskomfort für den Fahrer und Schonung der Bremsen
- InChpedal als aktive Sicherheitseinrichtung für schnelles Anhalten

REFORM Metrac H4 X

# Der Kleine mit den Genen der Großen

Der Metrac H4 X ist das kompakteste Modell mit hydrostatischem Antrieb und somit ein perfektes Einstiegsmodell in die **stufenlose Anpassung der Fahrgeschwindigkeit**. Dieser Mittelklasse Metrac überzeugt nicht nur durch seine einfache Bedienbarkeit und seinen Komfort, sondern auch durch das geringe Eigengewicht, welches Arbeiten im extremen Gelände und auf engstem Raum leicht und sicher macht.

## Die Vorteile auf einen Blick:

- Hydrostatischer Fahrtrieb für stufenlose Regulierung der Fahrgeschwindigkeit mit nur einem Hebel
- Fronthubwerk mit Seitenverschub
- Tiefe Bauweise und geringes Eigengewicht für beste Hangtauglichkeit
- Top Komfortkabine - auf Wunsch mit Klimaanlage.
- Elektro-hydraulische Geräteentlastung.
- Allradlenkung, umschaltbar auf Front-, Heck- und Hundeganglenkung, sichert beste Wendigkeit und Bodenschonung.



Sämtliche **Bedienelemente** sind ergonomisch und übersichtlich in Funktionsgruppen angeordnet und liegen im Griffbereich des Fahrers - so haben Sie stets alles sicher im Griff und können sich voll auf den Arbeitseinsatz konzentrieren. Mit dem **hydraulischen Schaltpult** steuern Sie bequem und auf Knopfdruck das Heckhubwerk oder andere hydraulische Funktionen von Arbeitsgeräten. Umschalten eines Steuergerätes auf Ölmotorbetrieb per Tastendruck. Mit der Umschaltmöglichkeit von Front- auf Heckhubwerk bedienen Sie das Heckhubwerk samt Geräteentlastung einfach mit dem Multifunktionshebel. Bei den Hydrostatmodellen wählen Sie den Fahrmodus, automotiv bzw. manuell, sowie die Geschwindigkeitsstufe 1 oder 2 leicht ersichtlich am hydraulischen Schaltpult.



Der Metrac H4 X verfügt serienmäßig über ein **Fronthubwerk** mit integriertem Seitenverschub.



Die **elektrische Außenbetätigung** für das Fronthubwerk ist Standard und erleichtert das Ankuppeln von Arbeitsgeräten.

#### **Leistungsstarke Arbeitshydraulik mit Komfortbedienung**

Der Hydraulikblock mit elektromagnetischer Betätigung schafft die Voraussetzungen um die vielfältigen Anforderungen für die Gerätebetätigung, sowohl front- als auch heckseitig, zu erfüllen. Die Steuerventile sind bequem vom Multifunktionshebel oder vom Schaltpult, rechts neben dem Fahrer, aus zu bedienen.

Die **Hydraulikkupplungen** sind leicht zugänglich und sowohl farblich als auch mit Symbolen gekennzeichnet. Dies erleichtert das Ankuppeln von Arbeitsgeräten enorm.



## REFORM Metrac H7 RX

# Die Speerspitze der Mittelklasse.

Der Metrac H7 RX präsentiert sich in einem modernen und innovativen Design. Der Innenraum wurde neu gestaltet und punktet mit technischen Highlights wie der neigungs- und höhenverstellbaren Lenksäule, großzügigen Ablageflächen sowie einem zentralen Farbdisplay mit Bordcomputer. Der kraftvolle Motor mit Abgasstufe 3B bringt den Fahrer effizient und umweltschonend ans Ziel.

### Die Vorteile auf einen Blick:

- Hohe Motorleistung (70 PS / 250 Nm) bei Abgasstufe 3 B
- Hydrostatischer Fahrtrieb für stufenlose Regulierung der Fahrgeschwindigkeit
- Inchpedal für maximale Sicherheit
- 4-Lenkungsarten für unschlagbare Wendigkeit
- Neuer geräumiger Innenraum
- Sehr gute Rundumsicht
- Neigungs- und höhenverstellbare Lenksäule
- Zentrale Anzeigeeinheit mit Bordcomputer und Farbdisplay
- Fronthubwerk mit Seitenvershub und elektro-hydraulischer Geräteentlastung
- Höchste Nutzlast seiner Klasse
- Höchste Hubkräfte
- Elektrohydraulisch zu- und abschaltbarer Allradantrieb
- Elektrohydraulisch betätigte Differenzialsperren
- Maximale Geländegängigkeit
- Höchste Bodenschonung



Der komplett neu gestaltete Innenraum des Metrac H7 RX überzeugt durch Geräumigkeit und Komfort. Ein neuer Multifunktionshebel erleichtert die Bedienung und sorgt für maximalen Fahrspaß. Dank der hohen Klimaleistung bleibt es auch an heißen Tagen angenehm kühl in der Kabine. Geachtet wurde auch auf eine **Erweiterung der Ablageflächen**. Der Innenraum ist mit einem Dokumentenfach und einer Handyhalterung ausgestattet. Herausnehmbare Fußmatten ermöglichen eine einfache Reinigung der Metrac Kabine.

Dank der optionalen elektrischen **Sitzschwenkvorrichtung** ist auch im steilsten Gelände immer für eine ergonomische und aufrechte Sitzposition des Fahrers gesorgt. Die neigungs- und höhenverstellbare Lenksäule ermöglicht einen bequemen Einstieg und ist auf die individuellen Anforderungen des Fahrers einstellbar.





Der **4-Zylinder-Turbo-Dieselmotor** der **Abgasstufe 3B** ist kraftvoll und umweltfreundlich zugleich. Ausgestattet mit Partikelfilter beeindruckt er mit 70 PS, gutem Durchzugsvermögen, besonderer Laufruhe und Langlebigkeit.

Mit 250 Nm sorgt das hohe Drehmoment schon bei 1000 U/min und über einen breiten Drehzahlbereich für beste Kraftreserven in jeder Situation.



Beim H7 RX werden **Servicefreundlichkeit** und optimale Zugänglichkeit der Komponenten großgeschrieben. So sind sämtliche Service- und Wartungskappen einfach und werkzeuglos zu öffnen. Dies erleichtert insbesondere die täglichen Servicearbeiten wie die Kontrolle und Servicierung von Scheibenwaschwasser, Luftfilter, Motorölstand, Bremsflüssigkeitsbehälter, Kupplungsflüssigkeit, uva.

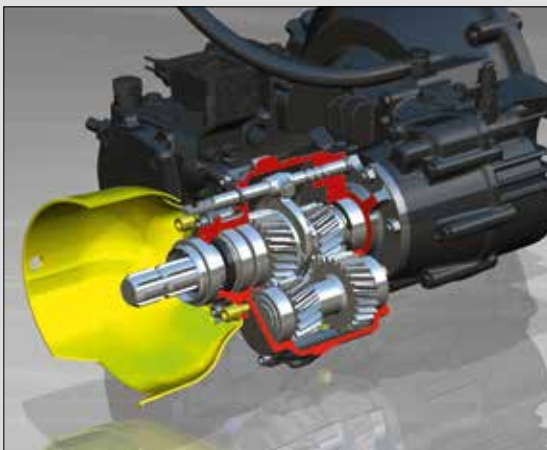
## REFORM Metrac H7 X

# Mehr Leistung für verschiedene Anwendungen.

Der 74 PS starke 4-Zylinder Turbodiesel Motor im Metrac H7 X überzeugt durch hohe Wirtschaftlichkeit und Leistung. Die komfortable Kabine mit einer intuitiven Bedienung sorgen für höchsten Arbeitskomfort. Hohe Achslasten von 2.100 kg vorne und 2.600 kg machen aus dem Metrac H7 X ein wahres Arbeitstier. Mit dem zulässigen Gesamtgewicht von 4.000 kg garantiert der Metrac H7 X eine hohe Nutzlast. Der Metrac H7 X erfüllt bereits heute die Vorschriften der Abgasstufe 5.

### Die Vorteile auf einen Blick:

- 74 PS
- 310 NM
- **2300 U/min Nenndrehzahl**
- Leergewicht ab 2275 kg
- Radstand 2045 und 2245 mm
- **Pendelung bis zu 15 Grad**
- neue Bosch Rexroth Hydrostatkomponenten
- Dieselpartikel Filter (DPF)
- **Umkehrlüfter**
- **Abgasstufe 5**



### Zapfwellen H7 X und H9X

Um individuellen Kundenansprüchen gerecht zu werden, können beim H7 X und H9X sowohl an der Frontzapfwelle als auch an der Heckzapfwelle zwei verschiedene Geschwindigkeiten (540 oder 1000 U/min) ausgewählt werden. Wahlweise sind die Zapfwellen-Geschwindigkeiten auch in einem Schaltgetriebe kombiniert. So bieten die Metrac H7 X und H9 X stets die passende Zapfwelldrehzahl für das Anbaugerät.





#### **Arbeitsraum H7 X und H9 X**

Die komfortable Fahrerkabine der Metrac Oberklasse ist geräuschoptimiert ausgeführt und verfügt über eine logische Schaltergruppierung. Die Anordnung der Bedienung erfolgt in logischen Gruppen und ist intuitiv und logisch. Die reduzierte Nenndrehzahl von 2.300 U/min trägt für eine angenehme Geräuschkulisse bei und ermöglicht ein ermüdungsfreies Arbeiten - auch an langen Arbeitstagen.

- logische und intuitive Bedienung
- angenehme Geräuschkulisse



#### **Pendelung H7 X und H9 X**

Um in unwegsamem Gelände noch besser unterwegs zu sein, bietet REFORM bei den Metrac H7 X und H9 X zwei Radstände an (2045 und 2245mm), welche eine Vorderachspendelung von bis zu 15 Grad möglich machen. Dank Allradlenkung mit gleichem Lenkeinschlag an beiden Achsen sind der Metrac H7 X und H9 X sehr wendig.

- bis zu 15 Grad Pendelung
- 2 Radstände

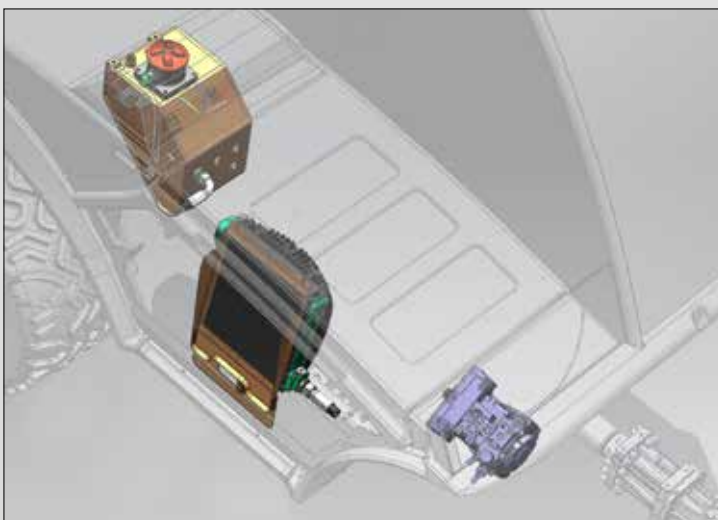
REFORM Metrac H9 X

# Spitzenleistungen in der komfortablen Oberklasse.

Mit einem durchzugsstarken 91 PS Turbomotor erweitert der H9 X die Metrac X-Baureihe nach oben. Ausgezeichnete Hubkräfte und Achslasten sowie unterschiedliche Zapfwellengeschwindigkeiten ermöglichen anspruchsvolle Einsätze an 365 Tagen im Jahr. Mit einem Leergewicht ab 2.345 kg ist der Metrac H9 X ein wahres Leichtgewicht seiner Klasse. Ausgestattet mit einer Dieselpartikelfilter (DPF) und einem SCR-Katalysator mit AdBlue Einspritzung erfüllt er die hohen Anforderungen der Abgasnormen der Stufe 5.

## Die Vorteile auf einen Blick:

- **91 PS**
- 380 NM
- **2300 U/min Nenndrehzahl**
- Leergewicht ab 2345 kg
- Radstand 2045 und 2245 mm
- **Pendelung bis zu 15 Grad**
- neue Bosch Rexroth Hydrostatkomponenten
- Dieselpartikel Filter (DPF)
- SCR Katalysator
- AdBlue
- **Umkehrlüfter**
- **Abgasstufe 5**



## Bärenstarker Hydrostat

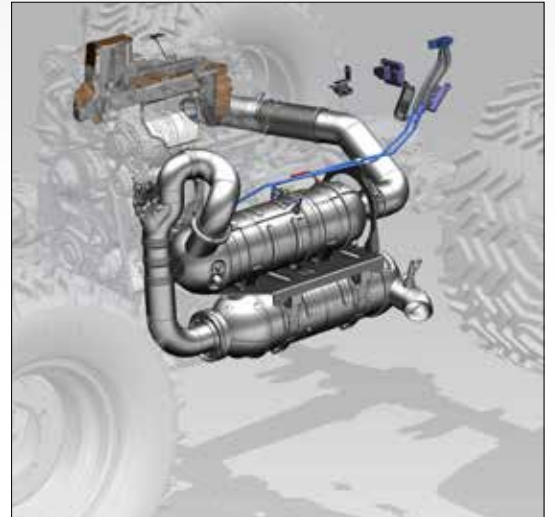
Mit den neuen Bosch-Rexroth Hydrostat-Komponenten werden die Fahrleistungen des Metrac H7 X und H9 X deutlich gesteigert. Die größeren Hydrostateinheiten sorgen für eine 15% höhere Zugleistung. Dies wirkt sich äußerst positiv auf die Fahreigenschaften aus.



### Neue Hydrostatkühlung

Durch den neuen vergrößerten Hydrostatkühler und einer temperaturgesteuerten Schaltung werden die Hydrostatkomponenten immer optimal gekühlt. Die automatisierte Drehrichtungsumkehr des Lüfters sorgt dafür, dass der Kühler nie verschmutzt, zudem reinigt er sich automatisch.

- 15% bessere Zugleistung
- größerer Hydrostatkühler
- automatische Drehrichtungsumkehr sorgen für saubere Kühler



### Neue Motoren H7 X und H9 X

Mit den beiden neuen Modellen Metrac H7 X und H9 X erfüllt REFORM eine wichtige Anforderung aus der Praxis. Mit dem neuen, durchzugsstarken 4-Zylinder Turbodiesel Motor mit 91 PS ist der neue Metrac H9 X ein wahres Kraftpaket. Aufgrund der integrierten Abgasnachbehandlung mit einem DPF und SCR Katalysator erfüllt der Metrac H9X die strengen Abgasnormen der Stufe 5. Mit der reduzierten Nenndrehzahl von 2300 U/min konnte das Geräuschniveau noch einmal gesenkt werden. Dank der automatischen Regeneration des DPF Filter konnte die Wartung der Abgasnachbehandlung auf ein Minimum reduziert werden.

- 74 PS / 91 PS
- 310 NM / 380 NM
- 2300 U/min



### Umkehrlüfter für die Motorkühlung

Für besonders staubige und schmutzige Einsatzverhältnisse empfiehlt sich beim Metrac H7 X und H9 X der Einsatz des **Umkehrlüfters**. Dieser ermöglicht durch Verdrehen der Lüfterflügel die rasche Reinigung des Kühles. Per Knopfdruck drehen sich die Flügel und die gesamte Verschmutzung des Kühler wird nach außen weggeblasen. Zusätzlich sorgen spezielle Gitter am Kühler dafür, dass der Schmutz weniger anhaftet.



REFORM Metrac G-Modelle



# Mechanisches Schaltgetriebe.

**Schalten leichtgemacht** - die Metrac Baureihe G3 - G7 RX ist serienmäßig mit einem synchronisierten Gruppen-Wendegetriebe (nicht bei G3/G3 X) ausgestattet und gewährleistet rasches, exaktes und sicheres Schalten in jeder Situation. Die enge Getriebeabstufung ermöglicht optimale Ausnutzung der hohen Motorleistung und sorgt für die richtige Fahrgeschwindigkeit bei jedem Arbeitseinsatz. Das Schaltgetriebe besitzt vier Gänge, die durch ein zwei- oder dreistufiges Gruppengetriebe 8 bzw. 12 Gänge ergeben.

1 Kupplung

2 Verteilergetriebe

3 4-Gang Schaltgetriebe

4 Gruppengetriebe (2 oder 3 Stufen)



Die Schalthebel sind ergonomisch und übersichtlich angeordnet.



4 Gänge



2 Gruppen  
8 V / 8 R



3 Gruppen  
12 V / 12 R  
(Option)



Der **mechanische Fahrtrieb** erfolgt vom Dieselmotor über eine Einscheiben-Trockenkupplung auf das Verteilergetriebe und von dort über eine Gelenkwelle auf das 4-Gang-Schaltgetriebe. Über das 2- bzw. 3-stufige Gruppengetriebe werden 8 bzw. 12 Geschwindigkeiten erreicht.

**G3**   **G3 X**   **G4 X**   **G7 RX**   **G7 RX**

	26x12.00-12	29x13.5-15	31x15.5-15	33x15.5-15	425/55R-17	Geschwindigkeiten in km/h
Gang I	—	—	1,0	1,5	1,5	
Gang II	—	—	1,9	2,6	2,7	
Gang III	—	—	3,0	4,1	4,3	
Gang IV	—	—	4,1	5,7	6,0	
Gang I	2,0	2,3	2,2	3,1	3,0	
Gang II	3,3	3,8	4,0	5,6	5,8	
Gang III	5,5	6,3	6,3	8,8	9,3	
Gang IV	9,2	10,5	8,8	12,3	13,0	
Gang I	4,3	5	6,9	9,6	10,0	
Gang II	7,3	8,3	12,3	17,2	18,0	
Gang III	12,1	13,8	19,5	27,2	28,6	
Gang IV	20,1	23,0	27,3	38,0	40,0	

## Die Vorteile auf einen Blick:

- Synchronisiertes Schalt- und Wendegetriebe (G4 X - G7 RX)
- Eng und gleichmäßig abgestufte Gänge
- Kurze, direkte Schaltwege
- Niedrige Anfahrtschwindigkeiten speziell in der Straßengruppe
- Alle Gänge werden in beide Fahrtrichtungen geschaltet
- 2 Getriebevarianten:  
8 V / 8 R Gänge für den landwirtschaftlichen Einsatz,  
12 V / 12 R Gänge (inkl. 4 Kriechgänge) für Arbeiten im langsamen Geschwindigkeitsbereich



## REFORM Metrac G3

# Der wirtschaftliche Einsteiger.

### Einsteigen in die Welt der Zweiachsmäher!

Der Metrac G3 bietet ein hohes Maß an ausgereifter Technik, gepaart mit sehr einfacher Bedienung. In Kombination mit einem Doppelmessermähwerk ist der Metrac G3 eine besonders leichte wie preiswerte Arbeitskombination mit unschlagbarer Geländegängigkeit. Dank der guten Motorisierung und der lastschaltbaren Frontzapfwelle, kann der G3 auch besonders effizient mit Scheibenmähwerk eingesetzt werden.

### Die Vorteile auf einen Blick:

- Schlagkräftige Mechanisierung mit hoher Wirtschaftlichkeit.
- Einfache, robuste Technik
- Besonders leicht für maximale Geländegängigkeit
- Nur ca. 1400 kg Eigengewicht
- Fronthubwerk mit hydraulischer Geräteentlastung
- Allrad-Lenkensystem per Knopfdruck
- 4 Lenkungsarten für unschlagbare Wendigkeit
- Vorderradantrieb zu- und abschaltbar
- Frontzapfwelle lastschaltbar
- Tiefe Schwerpunktlage, große Bodenaufstandsfäche
- 26" Räder – auf Wunsch 29"
- Höchste Bodenschonung und Wendigkeit.
- Optional mit geschlossener Kabine, Heizung und Defrosteranlage



### Noch leistungsfähiger

Der Metrac G3 ist mit einem kraftvollen 4-Zylinder-Dieselmotor mit 44 PS (32,1 kW) bei 2800 U/min ausgestattet - für noch mehr Kraftreserven beim Mähen mit Scheibenmähwerk. Die große, gut abgedichtete Motorhaube als hochwirksamer Staubfilter sorgt für längere Wartungsintervalle von Kühler und Lüfter.

### Hydraulische Geräteentlastung

Der vorwählbare Entlastungsdruck wird über einen Drehknopf eingestellt und ist am Manometer ablesbar. Im Bedarfsfall erfolgt das Nachladen in Sekundenschnelle auf Knopfdruck.





### **Der großzügige Fahrerstand**

Nehmen Sie Platz auf dem körpergerechten Komfortsitz. Alle Hebel und Pedale sind in Funktionsgruppen ergonomisch angeordnet.

Kurze Schaltwege der 8V-/8R-Gang-Gruppen- und Wendeschaltung sorgen für schnelles und sicheres Schalten auch am Hang.

Das übersichtliche Armaturenbrett, mit klar strukturierten Kontroll- und Warnleuchten versorgt Sie permanent mit den wichtigsten Informationen.

### **Robuste Hubwerke**

Die Hubwerke vorne und hinten mit Geräteentlastung gewährleisten optimalen Arbeitseinsatz in der Landschaftspflege und im Kommunalbereich. Das serienmäßige Fronthubwerk Kat. I hebt 900 kg und kann mit einem hydraulischen Oberlenker ausgerüstet werden. Das optionale Heck-3-Punkt Hubwerk mit beweglichen Unterlenkern hat eine Hubkraft von 950 kg.



Fronthubwerk



Heckhubwerk

## REFORM Metrac G3 X

# Kompakt und komfortabel.

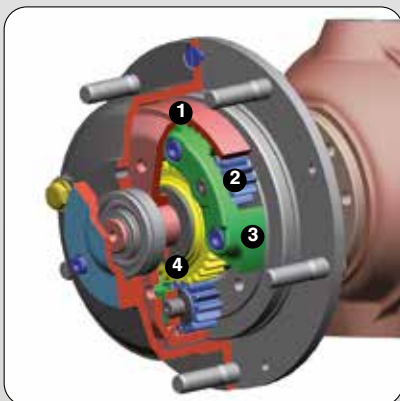
Der Einstieg in die X-Serie war noch nie so komfortabel wie mit dem G3 X.

Charakteristisch für die X-Serie sind die Endantriebe, die den gesamten Antriebsstrang schonen. Somit wird der Verschleiß reduziert und die Lebensdauer des Fahrzeuges erhöht.

Optional kann der Metrac G3 X mit geschlossener Kabine, Heizung und Defrosteranlage ausgerüstet werden. Einsätzen bei schlechten Wetterbedingungen steht somit nichts mehr im Wege.

### Die Vorteile auf einen Blick:

- Robuste Lenktriebachsen mit Planeten-Endantrieben
- Schlagkräftige Mechanisierung
- Maximale Geländegängigkeit
- Optional mit geschlossener Kabine
- 4-Lenkungsarten für unschlagbare Wendigkeit
- Zu- und abschaltbarer Allradantrieb
- Tiefer Schwerpunkt
- Große Bodenaufstandsfläche
- Höchste Bodenschonung
- Niedriges Eigengewicht



### Planeten-Endantrieben für hohe Lebensdauer

Die Planeten-Endantriebe an den robusten Lenktriebachsen haben den großen Vorteil, dass der gesamte Antriebsstrang unterstützt und gleichzeitig geschont wird. Somit wird der Verschleiß reduziert und die Lebensdauer des Fahrzeuges erhöht.

Die Achswelle treibt das Hohlräder (1) an. Über die Planetenräder (2) und das fixierte Sonnenrad (4) wird der, mit der Radnabe verschraubte, Planetenträger (3) auf niedrigere Drehzahl und damit auf höher übertragbares Drehmoment gebracht. Es wirken geringere Kräfte auf die Antriebswelle.





#### Sehen und gesehen werden

Der Metrac G3 X kann mit Zusatzbeleuchtung und Rundumkennleuchte ausgestattet werden. Für optimale Sicht bei Dämmerung und Nacht.



Die **neigungseinstellbare Lenksäule** gewährleistet eine optimale Sitzposition.

#### Komfort groß geschrieben

Der Fahrerschutzrahmen mit Dach, getönter Frontscheibe, rechter und linker Seitenscheibe sowie Heckscheibe bietet viel Kopf- und Bewegungsfreiheit. Optional kann der G3 X mit einer geschlossenen Kabine inklusive Heizung und Defrosteranlage ausgestattet werden. Mehr Komfort in allen Lagen und unter allen Bedingungen.

#### Geräumiger Arbeitsplatz

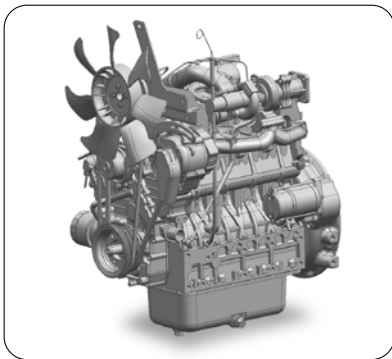
In der großzügigen Komfortkabine Platz nehmen und sich wohl fühlen. Sämtliche Bedienelemente sind zum Greifen nahe und ergonomisch in Funktionsgruppen angeordnet.



## REFORM Metrac G4 X

# Das vielseitige Multitalent für jeden Einsatz.

REFORM hat mit dem **Metrac G4 X** einen leistungsstarken, komfortablen und zuverlässigen Zweiachsmäher für kommunale Anwendungen, in der Landschaftspflege und in vielen anderen Einsatzgebieten, konzipiert. Damit können die unterschiedlichsten Arbeiten, auf engstem Raum oder im extremsten Gelände, sicher und präzise bewältigt werden. Profitieren Sie mit der Metrac Mittelklasse durch hohe Qualität, intelligente Technik, funktionelle Überlegenheit und Wirtschaftlichkeit.



Der Metrac G4 X verfügt serienmäßig über ein **Fronthubwerk** mit integriertem Seitenverschub.

Die **elastischen und besonders wirtschaftlichen 4-Zylinder Motoren** nutzen das maximale Drehmoment über einen weiten Drehzahlbereich und überzeugen mit enormer Durchzugskraft. Das hohe Drehmoment sichert bei Einsätzen im Teillastbereich volle Kraft und Elastizität. Die 4-fache Gummilagerung von Motor und Kabine verhindert das Vordringen von Schwingungen und Vibrationen in den Fahrerstand.



### Mit dem Multifunktionshebel haben Sie alles voll im Griff!

Stufenlos wählen Sie bei den H-Modellen mit dem Multifunktions-Fahrhebel, unabhängig von der Motordrehzahl und unter Last, die richtige Fahrgeschwindigkeit und die Fahrtrichtung. Bei den G-Modellen schalten Sie mit dem Multifunktionshebel den Vor- und Rückwärtsgang. Mit Tastschaltern am Multifunktionshebel betätigen Sie die am meisten genutzten Hydraulikfunktionen mit unvergleichlichem Bedienungskomfort.

(Abbildung links zeigt H-Modell)



Vorwärts / Rückwärts;





#### Höhenverstellbare Scheinwerfer

Die werkzeuglos höhenverstellbare Beleuchtung läßt sich leicht den jeweiligen Arbeitsgeräten und der Arbeitssituation anpassen, Abweiser schützen vor Beschädigungen.



Der leicht zugängliche **Einfüllstutzen** ermöglicht einen schnellen Tankstopp und die **elektrische Außenbetätigung** für das Hubwerk erleichtert den An- und Abbau Ihrer Arbeitsgeräte.



**Das übersichtliche Cockpit**, mit klar getrennten Kontroll- und Warnleuchten, versorgt Sie permanent mit den wesentlichen Informationen. So können Sie sich voll auf den Arbeitseinsatz konzentrieren. Alle Bedienelemente sind ergonomisch und übersichtlich in Funktionsgruppen angeordnet und liegen im Sichtbereich des Fahrers - damit haben Sie stets alles sicher im Griff. Der breite Einstieg und das großzügige Raumangebot machen den Metrac zu einem komfortablen Arbeitsplatz. Der Fahrerstand ist über Kabinenlager vibrationsgedämpft, auf Wunsch ist er zur Komfortkabine mit Heizung und Klimaanlage erweiterbar.

## REFORM Metrac G7 RX

# Das effiziente Kraftpaket.

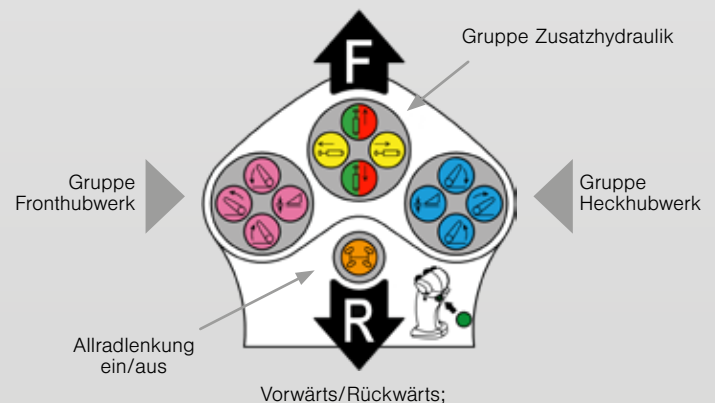
Mit dem Metrac G7 RX, die Getriebevariante zum Hydrostatmodell H7 RX, vereint REFORM Effizienz, Kompaktheit und Produktivität in nur einem Fahrzeug. Ein völlig neues Design, ein geräumiger Innenraum, einfachste Wartungsmöglichkeiten und ergonomische Bedieneinheiten machen den G7 RX zum komfortablen Vorzeigemodell innerhalb der bewährten REFORM Getriebe-Baureihe.

### Die Vorteile auf einen Blick:

- Hohe Motorleistung (70 PS / 250 Nm) bei Abgasstufe 3 B
- Mechanischer Fahrtrieb
- 4-Lenkungsarten für unschlagbare Wendigkeit
- Neuer geräumiger Innenraum
- Sehr gute Rundumsicht
- Neigungs- und höhenverstellbare Lenksäule
- Zentrale Anzeigeeinheit mit Bordcomputer und Farbdisplay
- Fronthubwerk mit Seitenverschub und elektro-hydraulischer Geräteentlastung
- Höchste Nutzlast seiner Klasse
- Höchste Hubkräfte seiner Klasse
- Elektrohydraulisch zu- und abschaltbarer Allradantrieb
- Elektrohydraulisch betätigte Differenzialsperren
- Maximale Geländegängigkeit
- Höchste Bodenschonung



Der **neue Multifunktionshebel** erleichtert die Bedienung und garantiert sicheres und effizientes Arbeiten in allen Lagen. Es ist nun möglich, die zentralen Bedienfunktionen, wie Front- und Heckhubwerk, einfach und präzise mit einer Hand zu bedienen. Sämtliche Bedienelemente sind ergonomisch und übersichtlich in Funktionsgruppen angeordnet und liegen im Griffbereich des Fahrers - so hat dieser stets alles sicher im Griff und kann sich voll auf den Arbeitseinsatz konzentrieren.





Ein **Bordcomputer** mit zentralem Farbdisplay rundet das ansprechende Erscheinungsbild des Cockpits ab und gibt dem Fahrer einen Optimalen Überblick.

Angezeigt werden wichtige Funktionen wie Service, Spritverbrauch, Geschwindigkeit, Hektarzähler uvm.



#### **Höchste Nutzlast und Hubkräfte seiner Klasse**

Der Metrac G7 RX hat mit Abstand die höchste Nutzlast und die größten Hubkräfte seiner Klasse. Front- und Heckhubwerk stemmen unschlagbare 1.500 kg. Die Nutzlast beträgt 1.700 kg. Diese überragenden Werte stoßen nicht so einfach an ihre Grenzen.

Front- und Heckhubwerk sind mit einer hydraulischen Schwingungsdämpfung ausgestattet. Das heißt für Sie: mehr Komfort und Sicherheit und für den Metrac eine längere Lebensdauer durch geringere Belastung.



**Metrac H4 X**



**Metrac H7 X**



**Metrac H9 X**



**Metrac G7 RX**



**Metrac H9 X**



**Metrac G4 X**

## Metrac Zusatzausrüstungen

# Für jeden Einsatz bestens gerüstet.



Mit der abnehmbaren **LED-Rundumleuchte** bleiben Sie auch bei schlechter Sicht nicht unbemerkt.



Ein oder zwei **Arbeitscheinwerfer** am oder unter dem Kabinendach geben beste Sicht auf den hinteren Arbeitsbereich.



Die integrierte **Zusatzbeleuchtung** (wahlweise auch in LED) vorne am Dach sorgt für maximale Sicht und macht die Nacht zum Tag.



Für verschiedene Einsatzzwecke stehen mechanische oder automatische **Anhängekupplungen** zur Verfügung.



Besonders vorteilhaft sind die höhenverstellbaren **Anhängekupplungen mit Schlitten** (mechanisch, automatisch oder mit Kugelkopf).



Mit dem **hydraulischen Oberlenker** können Sie rasch von der Kabine aus auf Bodenunebenheiten reagieren oder bequem auf Knopfdruck die Schnitthöhe verstellen.



Die elektrische Schwenkvorrichtung „**WIPOMAT**“ bietet auch an langen Arbeitstagen maximalen Fahrkomfort.



Optimales Arbeitsklima mit der in das Dach integrierten **Klimaanlage** (Serie bei H7 X / H9 X) od. zusätzliche Frischluftzufuhr, bei geschlossener Kabine, über die integrierte **Dachbelüftungsanlage** (nicht bei G7 RX / H7 RX / H7 X / H9 X).

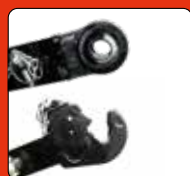


Auf Wunsch ist jedes Metrac Modell in der von Ihnen gewünschten **Sonderlackierung** erhältlich.

## Keine Last zu schwer für die Metrac Heck-Hubwerke.



Elektrische Außenbedienung



Kombikugeln Kat.1 u. 2 oder Fanghaken Kat.2

Die robust gebauten Heck-3-Punkt-Hubwerke mit Geräteentlastung machen den Metrac zur universellen Arbeitsmaschine. Die großen Hubkräfte von 1200 bzw. 1500 kg bei der X-Serie (nicht bei G3 X) sorgen für den Einsatz von leistungsfähigen Arbeitsgeräten.

- Doppeltwirkende Zylinder Hub/Druck (auf einfachwirkend umschaltbar).
- Bewegliche, nach außen verstreute Unterlenker
- Längsverstellbare Hubstreben und Senkdrossel.
- Schwingungsdämpfung auf Wunsch (G7 RX und H4 X-H9 X Serie)
- Umschaltung der Front-Geräteentlastung auf das Heckhubwerk (Option).



Besondere Stabilität wird durch die Abstützung des Heckhubwerkes, mittels Zugstreben auf die Hinterachse, erreicht.



REFORM Metrac

# Die Kletterer mit Profil!

Grundbereifung



26x12.00-12 Terra



31x15.50-15 Terra



33x15.50-15 Terra



440/50 R17  
All Ground

Die breiten Niederdruckreifen mit unterschiedlichen Spezialprofilen sorgen für maximale Traktion, geringen Bodendruck und zuverlässige Grasnarbenschonung. Sie geben Halt, auch bei schwierigen Bodenverhältnissen und am Steilhang.



29x13.50-15 Terra



31x15.50-15  
AS Profil



31x15.50-15  
Rasenprofil



425/55 R17  
AS Profil

Zusatzbereifung



29x13.50-15  
mit 5.00-16 AS\*



31x15.50-15  
mit 6.50-16 AS



33x15.50-15  
mit 7.50-16 AS



425/55 R17  
mit 7.50-18 AS

**Lenkeinschlag  
nicht begrenzt!**

\*ohne Abb. 26x12.00-12 mit 5.00-15

## Mit noch mehr Grip den Hang hinauf.



**Wählen Sie Ihr Profil:**

- 1 feinstollige Niederdruckbereifung für maximale Bodenschonung
- 2 Ackerstollenprofil für große Zugleistung und hohe Stabilität
- 3 Rasenprofil für die Intensivrasenpflege

Noch größere Hangtauglichkeit und Bodenschonung durch die **Zusatzbereifung vorne und/oder hinten**. Rascher An- und Abbau dank Schnellverschluss.

Wenn Sie Zusatzbereifung wahlweise vorne oder hinten montieren möchten, können an beiden Achsen Befestigungsteile angebracht werden, was einen raschen Wechsel zwischen Vorder- und Hinterachse erlaubt.

Innovative Entwicklungen seit 1910

# Kundenzufriedenheit durch Qualität.

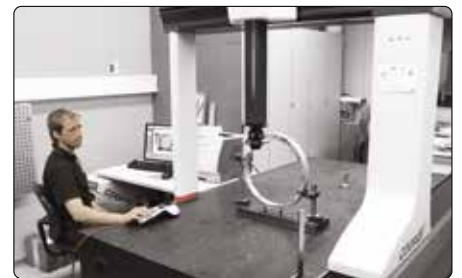
Als eines der wenigen Unternehmen tragen die REFORM-Werke Wels für die gesamte Wertschöpfungskette die uneingeschränkte Verantwortung. Nachfolgend ein kurzer Einblick in die Entstehung der Reform-Produkte, von der Entwicklung eines neuen Gerätes bis zur Serienproduktion. Der gesamte Produktionsablauf unterliegt den Forderungen des **Qualitätsmanagement Systems ISO 9001**.



Modernstes Equipment, bspw. 3D-CAD, bei der **Entwicklung und Konstruktion** neuer Spezialfahrzeuge.



In der **Teilefertigung** werden auf modernsten CNC-gesteuerten Maschinen Präzisionsteile in verschiedenen Losgrößen gefertigt.



Eine permanente **Qualitätskontrolle** sorgt für die Einhaltung der gesetzten Standards nach dem Qualitätsmanagement System ISO 9001.



Bestens ausgebildetes und laufend geschultes Fachpersonal montiert in der **Linienmontage** eine breite Typen- und Variantenvielfalt.



Alle Fahrzeuge werden vor der Auslieferung einer intensiven **Funktionsprüfungen** wie z.B. Rollenleistungsprüfstand (Bild) unterzogen.



Bei der **Endkontrolle** und beim **Finish** werden alle Geräte noch einmal „durchgecheckt“ und für den Versand zu den neuen Besitzern vorbereitet.

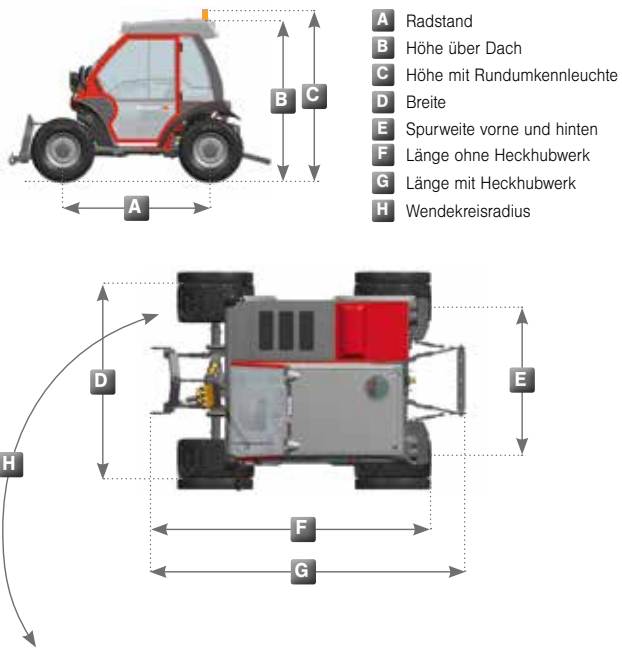
## REFORM – Auf dem Weg zum Kunden.

Der Großteil der Fahrzeuge wird mit den **reformeigenen LKW** transportiert – rasch und sicher gelangen sie an ihren Bestimmungsort.

Die neu angeschafften **Transportfahrzeuge** – im auffälligen, modernen Design – verfügen über spezielle Einrichtungen zur optimalen Verladung der REFORM-Geräte. Es werden aber auch Transporte mittels Spedition oder Bahn durchgeführt.



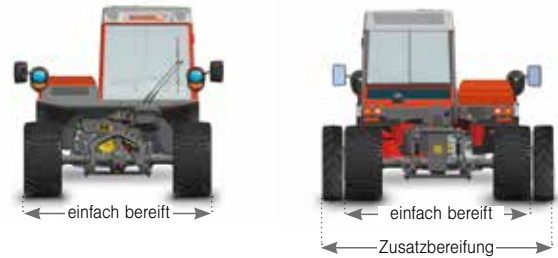
## Abmessungen G3 - H9 X



### Abmessungen in mm

	Metrac G3	Metrac G3 X	Metrac G4 X	Metrac G7 RX	Metrac H4 X	Metrac H7 RX	Metrac H7 X, H9 X
	26x12.00-12	29x13.50-15	31x15.50-15	31x15.50-15	31x15.50-15	31x15.50-15	33x15.50-15
<b>A</b>	1665	1665	1950	1995	1950	1995	2045 / 2245
<b>B</b>	1925	1965	2080	2120	2080	2120	2165
<b>C</b>	2211	2251	2300	2320	2300	2320	2365
<b>D</b>	1885	1985	2020	2020	2020	2020	2020
<b>E</b>	1565	1635	1630	1630	1630	1630	1630
<b>F</b>	2615	2655	3065	3125	3065	3125	3210 / 3410
<b>G</b>	2975	2975	3520	3580	3520	3580	3630
<b>H</b>	3100	3200	3550	3550	3550	3550	3550 / 3740

## Radaußenbreiten G3 - H9 X



Radaußenbreiten (mm)	G3	G3 X	G4 X	G7 RX	H4 X	H7 RX	H7 X H9 X
<b>26x12.00-12 Terrabereifung</b>	<b>1885</b>	—	—	—	—	—	—
26x12.00-12 mit 5.00-15	2205	—	—	—	—	—	—
<b>29x13.50-15 Terrabereifung</b>	1985	<b>1985</b>	—	—	—	—	—
29x13.50-15 mit 5.00-16	2300	2300	—	—	—	—	—
29x13.50-15 mit 6.00-16	—	2360	—	—	—	—	—
<b>31x15.50-15 Terrabereifung</b>	—	—	<b>2020</b>	—	<b>2020</b>	<b>2020</b>	—
31x15.50-15 Rasenbereifung	—	—	2020	2020	2020	2020	2020
31x15.50-15 AS-Bereifung	—	—	2020	2020	2020	2020	2020
31x15.50-15 mit 6.50-16	—	—	2410	2410	2410	2410	2410
<b>33x15.50-15 Terrabereifung</b>	—	—	2020	<b>2020</b>	2020	2020	<b>2020</b>
33x15.50-15 mit 7.50-16	—	—	2440	2440	2440	2440	2440
<b>425/55 R17 AS-Bereifung</b>	—	—	—	2160	—	2160	2160
425/55 R17 mit 7.50-18	—	—	—	2630	—	2630	2630
<b>440/50 R17 All-Ground</b>	—	—	—	2160	—	2160	2160
440/50 R17 mit 7.50-18	—	—	—	2630	—	2630	2630

## Reform Metrac - Einfach der Beste!



Technische Daten	mechanischer Antrieb				hydrostatischer Antrieb			
	Metrac G3	Metrac G3 X	Metrac G4 X	Metrac G7 RX	Metrac H4 X	Metrac H7 RX	Metrac H7 X	Metrac H9 X
<b>Motor</b>								
Type	Kubota V 2003 M EU-32	Kubota V 2003 M EU-32	Kubota V2403-M	VM R754 TE4	Kubota V2403-M	VM R754 TE4	VM R754 ISE5	VM R754 EU6
Leistung PS	44	44	49	70	49	70	74	91
Leistung kW	32,1	32,1	36	51,5	36	51,5	54,5	67
Hubraum / Zylinder	1999	1999	2434	2970	2434	2970	2970	2970
Zylinder	4	4	4	4	4	4	4	4
Drehmoment	128,4	128,4	158	250	158	250	310	380
bei Drehzahl	1600	1600	1600	1000	1600	1000	1100	1100
Nenn Drehzahl U/min	2800	2800	2700	2600	2700	2600	2300	2300
Abgasstufe	3A	3A	3A	3B	3A	3B	5	5
Abgasrückführung	✓	✓	✓	✓	✓	✓	✓	✓
DPF	-	-	-	✓	-	✓	✓	✓
SCR Katalysator	-	-	-	-	-	-	-	✓
Kraftstofftank lt.	35	35	63	80	63	80	80	80
Adblue Tank lt.	-	-	-	-	-	-	-	14
elektrische Anlage	12 V / 60 Ah	12 V / 60 Ah	12 V / 90 Ah	12 V / 105 Ah	12 V / 90 Ah	12 V / 105 Ah	12 V / 105 Ah	12 V / 105 Ah
Lichtmaschine Ah	40 A	40 A	70 A	140 A	70 A	140 A	140 A	140 A
<b>Antrieb / Fahrwerk</b>								
Einscheiben Trockenkupplung	✓	✓	✓	✓	-	-	-	-
Inch Pedal	-	-	-	-	✓	✓	✓	✓
Gruppen-Wendegetriebe 8/8	✓	✓	✓	✓	-	-	-	-
Gruppen-Wendegetriebe 12/12	-	-	0	0	-	-	-	-
hydrostatischer Antrieb	-	-	-	-	✓	✓	✓	✓
2 mechanische Untersetzungen	-	-	-	-	✓	✓	✓	✓
2 elektrohydraulische Untersetzungen	-	-	-	-	✓	✓	✓	✓
Geschwindigkeit 26"	20	-	-	-	-	-	-	-
Geschwindigkeit 29"	23	23	-	-	-	-	-	-
Geschwindigkeit 31"	-	-	27,3	35	36	36	-	-
Geschwindigkeit 33"	-	-	29,5	38	39	39	38	38
Geschwindigkeit 425/440er km/h	-	-	-	40	-	40	40	40
Lenktriebachsen vorne u. hinten	✓	-	-	-	-	-	-	-
Lenktriebachsen mit Endantrieben vorne u. hinten	-	✓	✓	✓	✓	✓	✓	✓
zuschaltbarer Allradantrieb	✓	✓	✓	✓	✓	✓	✓	✓
Differenzialsperre selbstsperrend vorne	✓	✓	-	-	-	-	-	-
Differenzialsperre mechanisch betätigt vorne	-	-	✓	-	✓	-	-	-
Differenzialsperre mechanisch betätigt hinten	✓	✓	✓	-	✓	-	-	-
Differenzialsperre elektrohydraulisch betätigt vorne und hinten	-	-	-	✓	-	✓	✓	✓

Technische Daten	mechanischer Antrieb				hydrostatischer Antrieb			
	Metrac G3	Metrac G3 X	Metrac G4 X	Metrac G7 RX	Metrac H4 X	Metrac H7 RX	Metrac H7 X	Metrac H9 X
Radstand	1665	1665	1995	1995	1995	1995	2045 /2245	2045 /2245
Frontlenkung	✓	✓	✓	✓	✓	✓	✓	✓
Hecklenkung	✓	✓	✓	✓	✓	✓	✓	✓
Hundeganglenkung	✓	✓	✓	✓	✓	✓	✓	✓
Allradlenkung	✓	✓	✓	✓	✓	✓	✓	✓
Betriebsbremse: hydraulische Zweikreis-Vierrad Servobremse	✓	✓	✓	✓	✓	✓	✓	✓
mechanische Feststellbremse	✓	✓	✓	✓	✓	✓	✓	✓
Lenkbremse	✓	✓	-	-	-	-	-	-
<b>Bereifungen Varianten</b>								
26x12.00-12 Terra	✓	-	-	-	-	-	-	-
29x13.50-15 Terra	0	✓	-	-	-	-	-	-
31x15.50-15 Terra	-	-	✓	✓	✓	✓	-	-
31x15.50-15 AS Profil	-	-	0	0	0	0	-	-
33x15.50-15 Terra	-	-	0	0	0	0	✓	✓
31x15.50-15 Rasenprofil	-	-	0	0	0	0	0	0
440/50 R17 All Ground	-	-	-	0	-	0	0	0
425/55 R17 AS Profil	-	-	-	0	-	0	0	0
<b>Kabine</b>								
Kabine mit getönter Frontscheibe, Seitenscheibe links und rechts	✓	✓	✓	✓	✓	✓	-	-
geschlossene Kabine mit Türen mit Schiebefenster und Heizung	0	0	0	0	0	0	✓	✓
Dachlüfter	0	0	0	-	0	-	-	-
Klimaanlage	-	-	0	0	0	0	✓	✓
Radio	-	-	0	0	0	0	0	0
Komfortsitz Kunstleder	✓	✓	✓	✓	✓	✓	✓	✓
Komfortsitz Stoffbezug	0	0	0	0	0	0	0	0
Komfortsitz luftgedert	-	-	0	0	0	0	0	0
mechanischer Schwenksitz	-	-	0	0	0	0	0	0
elektrischer Schwenksitz	-	-	0	0	0	0	0	0
Arbeitsscheinwerfer vorne	0	0	0	0	0	0	0	0
Arbeitsscheinwerfer vorne LED	-	-	0	0	0	0	0	0
Arbeitsscheinwerfer hinten	0	0	0	0	0	0	0	0
Arbeitsscheinwerfer hinten LED	-	-	0	0	0	0	0	0
Rundumleuchte LED	0	0	-	-	0	0	0	0
<b>Arbeitshydraulik / Hubwerke</b>								
Fronthubwerk mit hydraulischer Geräteentlastung	✓	✓	-	-	-	-	-	-
Drehwinkel-Fronthubwerk mit elektro-hydraulischer Geräteentlastung, Schwingungsdämpfung und Seitenverschub	-	-	✓	✓	✓	✓	✓	✓
Hubkraft Fronthubwerk kg	900	900	1300	1500	1300	1500	1500	1500

Technische Daten	mechanischer Antrieb				hydrostatischer Antrieb			
	Metrac G3	Metrac G3 X	Metrac G4 X	Metrac G7 RX	Metrac H4 X	Metrac H7 RX	Metrac H7 X	Metrac H9 X
Heckhubwerk einfachwirkend Kat. I und II Geräteentlastung (Gasdruckdämpfer)	o	o	-	-	-	-	-	-
Heckhubwerk doppeltwirkend Kat. I und II Geräteentlastung (Gasdruckdämpfer)	o	o	o	o	o	o	o	o
Umschaltung der elektrohydraulischen Geräteentlastung Front/Heck	-	-	o	o	o	o	o	o
Hubkraft Heckhubwerk kg	950	950	1200	1500	1200	1500	1500	1500
Hydraulik Grundausstattung l/min	26,6	26,6	29,7	24,2	29,7	24,2	28,7	28,7
bar	180	180	195	195	195	195	195	195
Steuergeräte Grundausstattung	1 DWS	1 DWS	2 DWS	2 DWS	2 DWS	2 DWS	2 DWS	2 DWS
Zusatzsteuergeräte optional	1 DWS	1 DWS	1 DWS	1 DWS	1 DWS	1 DWS	1 DWS	1 DWS
Parallelleitungen front / heck	✓	✓	✓	✓	✓	✓	✓	✓
<b>Gewichte</b>								
Leergewicht ab	1420	1490	1850	2100	1870	2100	2275	2345
Achslast vorne	1450	1600	1800	2100	1800	2100	2100	2100
Achslast hinten	1450	1600	2100	2600	2100	2600	2600	2600
zul. Gesamtgewicht	2250	2500	3400	3800	3400	3800	4000	4000
<b>Zapfwellen</b>								
Front 540 U/min	✓	✓	✓	✓	✓	✓	o	o
Front 1000 U/min	-	-	-	-	-	-	✓	✓
Front 540 u. 1000 U/min*	-	-	-	-	-	-	o	o
Heck 540 U/min	✓	✓	-	-	✓	✓	o	o
Heck 540 u. 750 U/min	-	-	✓	✓	-	-	-	-
Heck 1000 U/min	-	-	-	-	-	-	✓	✓
Heck 540 u. 1000 U/min	-	-	-	-	-	-	o	o

\* nur bei kurzem Radstand möglich

Serie	✓
Optional	o
nicht verfügbar	-





# REFORM. Teamwork Technology.

Boki



Muli



Metrac



Boki Bagger

Mouny



Motech



Metron

Abbildungen zeigen teilweise Sonderausstattungen. Druckfehler und technische Änderungen vorbehalten.

PRO3100/0420

**Reform-Werke**  
Bauer & Co Gesellschaft m.b.H  
Haidestraße 40, A-4600 Wels  
T +43 7242 232 0  
info@reform.at

**Agromont AG**  
Reform Schweiz  
Bösch 1, CH-6331 Hünenberg  
T +41 41 784 20 20  
info@agromont.ch

**Kiefer GmbH**  
Maschinenbau, Fahrzeugbau & Vertrieb  
Furter Straße 1, D-84405 Dorfen  
T +49 8081 414 0  
info@kiefergmbh.de

REFORM. Teamwork Technology.  
[www.reform.at](http://www.reform.at)

**REFORM** 