

# ROMA

Trincia laterale/Side mower/Broyeur d'accotement/Seitlicher Mulcher

**OMARV**

 Trincia laterale

 Side mower

 Broyeur d'accotement

 Seitlicher Mulcher

MOD: 160 | 180 | 200 | 220 | 240 | 260



## SPECIFICHE TECNICHE - TECHNICAL SPECIFICATIONS - SPÉCIFICATIONS TECHNIQUES - TECHNISCHE DATEN

MOD:	160	180	200	220	240	260
 (Work)cm	160	180	200	220	240	260
 TOT cm	414	434	454	474	494	514
 Kg	1310	1350	1390	1430	1460	1490
 HP	80 90	90 100	100 120	110 130	130 160	130 160
 No. *	34 68	38 76	44 88	48 96	52 104	56 112
 RPM	1000	1000	1000	1000	1000	1000

\* da specificare al momento dell'ordine/specify in the order/a préciser a la comande/bitte bei der bestellung angeben

**DESCRIZIONE**

- Ammortizzatore oleopneumatico
- Giri rotore: 2000 g/min
- Gruppo moltiplicatore con ruota libera interna
- Attacco terzo punto cat. 2
- N. 2 Controcotelli
- Slitte laterali
- Diametro rullo posteriore regolabile: 180 mm

**DESCRIPTION**

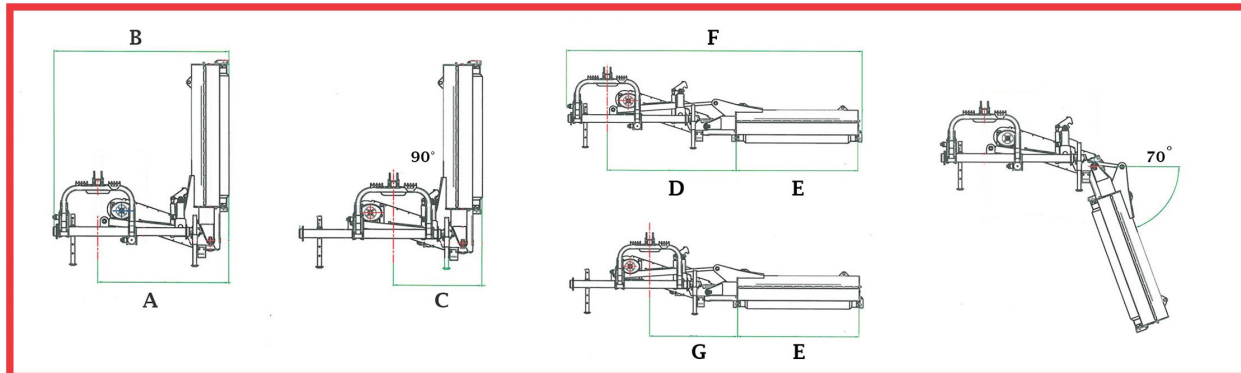
- Oleo-pneumatic shock absorber
- N° of RPM:2000
- Gearbox with internal free wheel
- Three point linkage cat. 2
- No.2 counter-knives
- Skids
- Ø of adjustable rear roller: 180 mm

**DESCRIPTION**

- Amortisseur oleo-pneumatique
- Vitesse rotor: 2000 t/min
- Boitier avec roue libre
- Type attelage cat. 2
- No. 2 contre-couteaux
- Patins réglable
- Ø du rouleaux arrière réglable: 180 mm

**BESCHREIBUNG**

- Hydropneumatischer stoßdämpfer
- Nr. U/min: 2000
- Getriebe mit integrierten freilauf
- Dreipunktboch: Kat. 2
- No.2 gegenschnede
- Kufen
- Verstellbare und sibsreinigende walze: Ø 180 mm



MODELLO MODEL	A (cm)	B (cm)	C (cm)	D (cm)	E (cm)	F (cm)	G (cm)	HP	KG	PTO	H. DI CINGHIE BELTS	H. DI COLTELLI BLADES	H. DI MARTELLI HAMMERS
ROMA 160	171	228	111	190	160	414	130	80-90	1310	1000	4	68	34
ROMA 180	171	228	111	190	180	434	130	90-100	1350	1000	4	76	38
ROMA 200	171	228	111	190	200	454	130	100-120	1390	1000	4	88	44
ROMA 220	171	228	111	190	220	474	130	110-130	1430	1000	4	96	48
ROMA 240	171	228	111	190	240	494	130	130-160	1460	1000	5	104	52
ROMA 260	171	228	111	190	260	514	130	130-160	1490	1000	5	112	56

**OPZIONI & ACCESSORI - OPTIONS & ACCESSORIES - OPTIONS & ACCESSOIRES - OPTIONEN & ZUBEHÖR**

CARDANO STANDARD/Standard PTO shaft/  
Cardan normal/Standard gelenkwelle

CARDANO DOPPIO OMOGINETICO/Homocinetic PTO shaft on both sides/  
Cardan homocinetique double/Beiderseitige weitwinkelgelenkwelle



**MACCHINE AGRICOLE**



**The italian  
technology  
in the world**

OMARV S.R.L. - Via G. Abbate  
14054 - Castagnole delle Lanze (AT)  
www.omarv.com - info@omarv.com

Rivenditore autorizzato/Authorized dealer/  
Concessionnaire autorisé/Autorisierten Händler

