

# UBS-Line

Volledig hydraulisch  
aangedreven éénassers  
en werktuigen



Made in Germany



**Serie UBS Easy**



**Serie UBS Hydro**



**Serie UBS Master**



**Serie UBS Alpin**

**Aanbouwwerktuigen en accessoires**



**Made in Germany**

## ► Gebruik

Combimachine voor makkelijke veeg-/winterdienstwerkzaamheden en onkruidbestrijding

**UBS Easy 9**  
6,6 Kw

**UBS Easy 13**  
9,6 Kw

Pag.  
**4**



UBS Easy

## ► Gebruik

Onkruidbestrijding, lichte maaiwerkzaamheden, bodembewerking

**UBS Hydro 7**  
5,0 Kw Diesel

**UBS Hydro 9**  
5,0 Kw

**UBS Hydro 13**  
9,6 Kw

**UBS Hydro 14**  
10,4 Kw

**UBS Hydro 16**  
11,8 Kw

Pag.  
**5**



UBS Hydro

## ► Gebruik

Profi-machine voor maaiwerkzaamheden en bodembewerking

**UBS Master 16**  
11,8 Kw

**UBS Master 18**  
13,2 Kw

Pag.  
**6**



UBS Master

## ► Gebruik

Profi-machine voor maaiwerkzaamheden en sneeuw frezen

**UBS Alpin 18**  
13,2 Kw

Pag.  
**7**



UBS Alpin

## ► Maaien en mulchen

### ► Sneeuw ruimen

### ► Strooien

### ► Onkruid verwijderen

### ► Vegen

### ► Blad verwijderen

### ► Kunstgras onderhoud

Pag.  
**8-15**



Aanbouwwerktuigen  
en accessoires

# UBS Easy

Het instapmodel met variabele  
comfortuitvoering

UBS Easy 9  
UBS Easy 13

Industriemotor naar keuze met  
6,6 Kw (9 Pk)  
9,6 Kw (13 Pk)

Stabiele snelkoppeling  
(Ø 70 mm)



In hoogte verstelbare  
stuurkolom



Hydraulische  
nevenaandrijving



Trekogen (beide zijden)  
voor het vastzetten tijdens  
het transport



Groot gedimensioneerde  
hydrauliek tank 10.5 liter

Comfort  
bedieningspaneel



- Vooruit + achteruit tot 6 km/h
- Traploos regelbare hydraulische rij- en nevenaandrijving
- Schokvrij wegrijden en stoppen
- Mechanische aftakas



Made in Germany

## Opties:

- Motoren + E start
- Bedrijfsurenteller
- Handbeschermbেugels
- Remventiel (alleen UBS Easy 9 + Easy 13)
- Trillingsgedempte- en in hoogte verstelbare stuurboom

# UBS Hydro

Universeel model met Hydro-Pro-Besturing en Zero Turn

UBS Hydro 7 Diesel



UBS Hydro 9

UBS Hydro 13

UBS Hydro 14

UBS Hydro 16

Industriemotor naar keuze mit

6,6 Kw (9 Pk)

9,6 Kw (13 Pk)

10,4 Kw (14 Pk)

11,8 Kw (16 Pk)



Besturing via  
2 wielmotoren



Proportioneel ventiel van  
KERSTEN met geïntegreerd  
remventiel



Axiaal plunjerpomp  
van aluminium



Gereedschap loos in  
hoogte verstelbare  
stuurkolom



## Comfort bedieningspaneel



- Hydro-Pro-Besturing – Zero Turn
- Vooruit + achteruit tot 6 km/h
- Traploos regelbare hydraulische rijaandrijving
- Stuurboom traploos in hoogte verstelbaar
- Trillingsgedempte stuurboom

## Opties:

- Motoren + E start (vanaf 14 Pk standaard uitvoering)
- Bedrijfsurenteller
- Zijdelings verstelbare stuurboom

# UBS Master

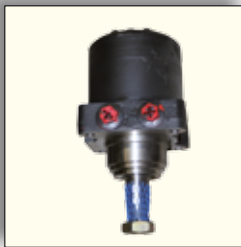
Het topmodel standaard met sterke extra's

UBS Master 16  
UBS Master 18

Industriemotor naar keuze met  
11,8 Kw (16 Pk)  
13,2 Kw (18 Pk)



Versterkte wielmotoren



Proportioneel ventiel van KERSTEN met geïntegreerd remventiel



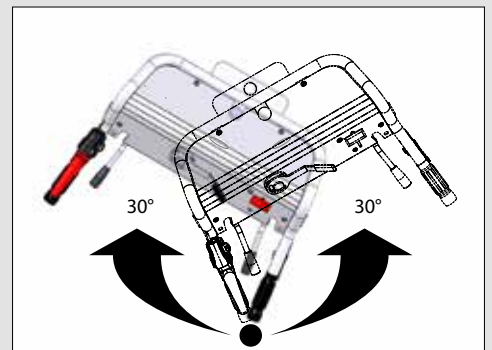
Axiaal plunjerpomp van aluminium



Afzetsteun voor werktuigen verwisselen



- Sterkere mechanische aandrijflijn (tov Easy en Hydro)
- Voor het gebruik icm grotere aanbouw-werktuigen
- Hydro-Pro-Besturing en Zero Turn
- In hoogte- en zijdelings verstelbare stuurboom



Geschikt voor taluds tot 58%



Zero Turn Besturing



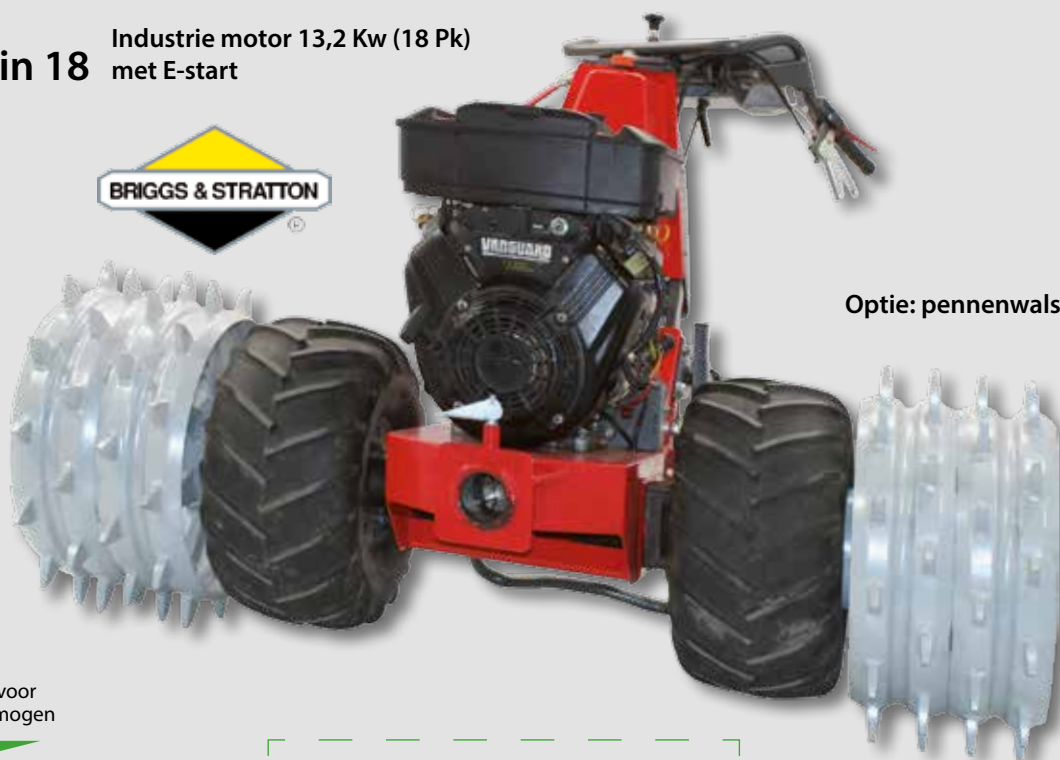
Made in Germany

# UBS Alpin

Premium model voor het onderhoud van extreem moeilijk te onderhouden gebieden

UBS Alpin 18

Industrie motor 13,2 Kw (18 Pk)  
met E-start



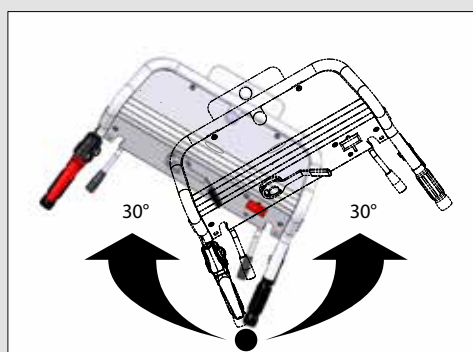
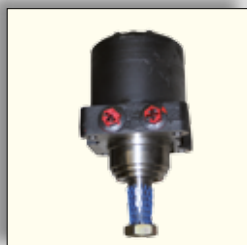
Optie: pennenwals

Oliekoeler voor  
constant vermogen



- Sterkste rijaandrijving door hogedruk componenten
- Voor extreem steile taluds
- Hydro-Pro-Besturing en Zero Turn
- In hoogte en zijdelings verstelbare stuurboom

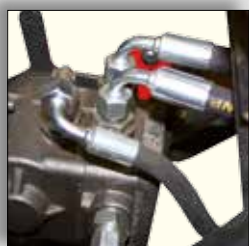
Versterkte wielmotoren



Sterk gedimensioneerde  
aandrijflijn voor  
professioneel gebruik



Sterke axiaal plunjerpomp  
van gietijzer



Geschikt voor taluds  
tot 100%



Zero Turn besturing



# UBS-Line



	UBS Easy 9	UBS Easy 13	UBS Hydro 7	UBS Hydro 9
<b>Motor</b>	4-Takt-Industriemotor	4-Takt-Industriemotor	Hatz	4-Takt-Industriemotor
<b>Motorvermogen</b>	6,6 Kw (9 Pk)	9,6 Kw (13 Pk)	5 Kw (6,8 Pk)	6,6 Kw (9 Pk)
<b>Brandstoftank</b>	6 Liter	6 Liter	6 Liter	6 Liter
<b>Brandstof</b>	Benzine	Benzine	Diesel	Benzine
<b>E-start</b>	ja (optioneel)	ja (optioneel)	ja (optioneel)	ja (optioneel)
<b>Rijaandrijving aandrijfwijze</b>	Hydrotstatisch Differentieel	Hydrotstatisch Differentieel	Hydrostatisch 2 wielmotoren	Hydrostatisch 2 wielmotoren
<b>Rijaandrijving traploos instelbaar:</b> Vooruit *) Achteruit *)	ja 0-6 km/h 0-6 km/h	ja 0-6 km/h 0-6 km/h	ja 0-6 km/h 0-6 km/h	ja 0-6 km/h 0-6 km/h
<b>Besturingssysteem</b>	Differentieelas	Differentieelas	Hydro-Pro Zero Turn	Hydro-Pro Zero Turn
<b>Geschikt voor taluds</b>	nee	nee	nee	tot 20° (36 %)
<b>Parkeerrem</b>	nee	nee	nee	nee
<b>Stuurboom:</b> <b>In hoogte verstelbaar</b> <b>Traploos regelbaar</b> <b>Trillings gedempt</b>	ja nee ja	ja nee ja	Zonder gereedschap Zonder gereedschap (optie) ja	Zonder gereedschap Zonder gereedschap (optie) ja
<b>Nevenaandrijving:</b> <b>Hydraulisch</b> <b>Traploos instelbaar</b> <b>Mechanisch</b> <b>Aandrijflijn</b>	ja ja ja Lichte uitvoering	ja ja ja Lichte uitvoering	nee nee ja Lichte uitvoering	nee nee ja Lichte uitvoering
<b>Hydrauliek olietank</b>	10,5 Liter	10,5 Liter	10,5 Liter	10,5 Liter
<b>Oliekoeler</b>	nee	nee	nee	nee

\*) Varieert afhankelijk van de bandenmaat

UBS Hydro met trommelmaaier







Opvanbgak van PE-kunststof voorbereid voor watersproeiinstallatie



Made in Germany



# Technische gegevens

					
UBS Hydro 13	UBS Hydro 14	UBS Hydro 16	UBS Master 16	UBS Master 18	UBS UBS Alpin
4-Takt-Industriemotor	B & S 2-Zylinder	B & S 2-Zylinder	B & S 2-Zylinder	B & S 2-Zylinder	B & S 2-Zylinder
9,6 Kw (13 Pk)	10,3 Kw (14 Pk)	11,8 Kw (16 Pk)	11,8 Kw (16 Pk)	13,4 Kw (18 Pk)	13,4 Kw (18 Pk)
6 Liter	7 Liter	7 Liter	7 Liter	7 Liter	7 Liter
Benzine	Benzine	Benzine	Benzine	Benzine	Benzine
ja (optioneel)	ja (optioneel)	ja (optioneel)	ja (optioneel)	ja (optioneel)	ja
Hydrostatisch 2 wielmotoren	Hydrostatisch 2 wielmotoren	Hydrostatisch 2 wielmotoren	Hydrostatisch 2 zware wielmotoren	Hydrostatisch 2 zware wielmotoren	Hydrostatisch 2 zware wielmotoren
ja 0-6 km/h 0-6 km/h	ja 0-6 km/h 0-6 km/h	ja 0-6 km/h 0-6 km/h	ja 0-6 km/h 0-6 km/h	ja 0-6 km/h 0-6 km/h	ja 0-6 km/h 0-6 km/h
Hydro-Pro Zero Turn	Hydro-Pro Zero Turn	Hydro-Pro Zero Turn	Hydro-Pro Zero Turn	Hydro-Pro Zero Turn	Hydro-Pro Zero Turn
tot 20° (36 %)	tot 30° (58 %)	tot 30° (58 %)	tot 30° (58 %)	tot 30° (58 %)	tot 45° (100 %)
nee	nee	nee	ja	ja	ja
Zonder gereedschap Zonder gereedschap (optie) ja	Zonder gereedschap Zonder gereedschap (optie) ja	Zonder gereedschap Zonder gereedschap (optie) ja	Zonder gereedschap Zonder gereedschap ja	Zonder gereedschap Zonder gereedschap ja	Zonder gereedschap Zonder gereedschap ja
nee nee ja Lichte uitvoering	nee nee ja Lichte uitvoering	nee nee ja Lichte uitvoering	nee nee ja Zware uitvoering	nee nee ja Zware uitvoering	nee nee ja schwere Ausführung
10,5 Liter	10,5 Liter	10,5 Liter	10,5 Liter	10,5 Liter	10,5 Liter
nee	nee	nee	nee	nee	ja

UBS met frontveegmachine voor kunstgrasonderhoud



UBS Hydro met trommelmaaier



Onkruidbestrijding op verharding



# Aanbouwwerktuigen voor UBS line

Onkruidborstel



Onkruid verwijderaar



Thermische onkruidverwijdering



Onkruidborstel Ø 50 cm  
mechanische aangedreven  
Met borstels- of strengen  
12 kg contragewicht  
(optioneel)

Onkruid verwijderaar  
90 cm werkbreedte  
met haakse messen,  
Beitels of borstelbezetting  
(optioneel)

Thermische  
Onkruidbrander  
100 cm en 125 cm  
Werkbreedte

	Onkruidborstel	Onkruid verwijderaar	Thermische onkruidverwijdering
UBS Easy 9	✓		Max. 100 cm Werkbreedte
UBS Easy 13	✓		Max. 100 cm Werkbreedte
UBS Hydro 7	✓	✓	Max. 100 cm Werkbreedte
UBS Hydro 9	✓		Max. 100 cm Werkbreedte
UBS Hydro 13	✓	✓	Max. 100 cm Werkbreedte
UBS Hydro 14	✓	✓	Max. 100 cm Werkbreedte
UBS Hydro 16	✓	✓	Max. 100 cm Werkbreedte
UBS Master	✓ Contragewicht	✓	Min. 125 cm Werkbreedte
UBS Alpin	✓ Contragewicht	✓	Min. 125 cm Werkbreedte

UBS 16 met WE 900



UBS 13 met onkruidborstel



Made in Germany



UBS Hydro met onkruidverwijderaar



UBS Easy 9 met onkruidborstel met borstelbezetting



UBS Easy 13 met Veegmachine aanbouw (groen) en UBS Hydro met ZAUG sneeuwrees (rood)

Dubbelwerkende maaibalk



Portaalmaaier



Klepelmaaier



Verticaal klepelmaaier



Safety Mulcher



Dubbelwerkende maaibalk 125 cm en 170 cm Werkbreedte inclusief in hoogte verstelbare glijsloten	Portaalmaaier 140 cm en 200 cm werkbreedte met ESM Bidux dubbelwerkende maaibalk	Klepelmaaier 65, 90, 100 120 en 135 cm werkbreedte met wielen of looprol	Verticaal klepelmaaier 80 cm werkbreedte 4 tot 8 cm maaihogte pendelend gemonteerde messen	Safety Mulcher werkbreedte 85 cm, 90 cm en 125 cm
Max. 125 cm Werkbreedte	Max. 140 cm Werkbreedte			
Max. 125 cm Werkbreedte	Max. 140 cm Werkbreedte			
Max. 125 cm Werkbreedte	Max. 140 cm Werkbreedte			
Max. 125 cm Werkbreedte	Max. 140 cm Werkbreedte			
✓	✓	Max. 65 cm Werkbreedte	✓	Max. 85 cm Werkbreedte
✓	✓	Max. 90 cm Werkbreedte	✓	Max. 90 cm Werkbreedte
✓	✓	Max. 100 cm Werkbreedte	✓	
Vanaf 170 cm Werkbreedte	Vanaf 200 cm Werkbreedte	Max. 120 cm Werkbreedte	✓	✓
Vanaf 170 cm Werkbreedte	Vanaf 200 cm Werkbreedte	Max. 135 cm Werkbreedte	✓	✓

UBS Hydro met verbrede as en éénzijdige ESM dubbelwerkende maaibalk



UBS Alpin met pennenwals geschikt voor moeilijk begaanbaar terrein



UBS Hydro 13 met portaalmaaier 140 cm



# Aanbouwwerktuigen voor UBS line

Trommelmaaier



Bandhark



Rotorkoep



Trommelmaaier  
80, 102, 130 cm  
Werkbreedte  
met 2 maaitrommels

Bandhark  
140 cm werkbreedte  
voor het harken en keren  
van de zwaden  
2 rijen met tanden  
2 in hoogte verstelbare en  
Stuurbare zwenkwielen

Rotorkoep  
85 cm werkbreedte  
5 rotoren

	Trommelmaaier	Bandhark	Rotorkoep
UBS Easy 9			
UBS Easy 13	Max. 80 cm Werkbreedte		
UBS Hydro 7			✓
UBS Hydro 9			✓
UBS Hydro 13	Max. 80 cm Werkbreedte	✓	✓
UBS Hydro 14	Max. 102 cm Werkbreedte	✓	✓
UBS Hydro 16	Max. 102 cm Werkbreedte	✓	✓
UBS Master	✓	✓ Contragewicht	✓
UBS Alpin	✓	✓ Contragewicht	✓

UBS Master met rotorkoep



UBS Hydro met trommelmaaier



Made in Germany



UBS Master met klepelmaaier



UBS Alpin met klepelmaaier  
(135 cm werkbreedte)



UBS Master met mechanisch  
aangedreven onkruidverwijderaar

Opbouw zaaimachine



Omkeerfrees



Bladblazer



Blad- en afvalzuiger



Sneeuwschuif met  
veerbeveiliging



Opbouwzaaimachine  
voor Rotorkoepel  
(optioneel)  
32 L zaaihoeveelheid  
Traploos instelbaar

Omkeerfrees  
Werkbreedte  
70 cm en 90 cm  
Hydro 14 en  
Hydro 16 alleen 70 cm

Bladblazer  
Mechanisch aangedreven  
360° traploos draaibaar  
Turbinehuis van PE  
kunststof Zwenkwiel aan  
voorzijde 180x82

Blad- en afvalzuiger  
80 cm werkbreedte  
Waaierhuis van  
Kunststof Zuigslang  
(optioneel)

Sneeuwschuif met veerbe-  
veiliging 100 cm, 115 cm en  
125 cm Breed, 45 cm hoog,  
Zwenkbaar rechts/links  
Inclusief ROBA schraaplijst  
En ballastgewicht



Vanaf 130 cm

Vanaf 130 cm

Bladblazer voor UBS Hydro  
met versterkt neuswiel



UBS Hydro met omkeerfrees



UBS Easy met bladzuiger



# Aanbouwwerktuigen voor UBS line

Centrifugaalstrooier



Sneeuwrees



Frontveegmachine hydraulisch



Frontveegmachine mechanisch



Centrifugaalstrooier  
70 liter trechterinhoud  
0.5-4 mtr strooibreedte  
Traploos instelbaar,  
Met kort of lange roerstaaf  
Voor vochtig strooigoed

Sneeuwrees  
60 cm, 80 cm en  
120 cm werkbreedte,  
2 voudige snelheid,  
Dmv spindel 180°  
draaibaar Werprad en  
beschermd aandrijfmotor

Frontveegmachine  
hydraulisch aangedreven  
toerental traploos  
instelbaar  
100 en 125 cm werk-  
breedte  
SSB\* en SB\*\* (Optie)  
Borsteldiameter  
Ø 37 cm of 45 cm

Frontveegmachine  
mechanisch aangedreven  
70, 90, 100 en 125 cm  
werkbreedte  
SSB\* en SB\* (Optie)  
Borsteldiameter  
Ø 37 cm of 45 cm

	Centrifugaalstrooier	Sneeuwrees	Frontveegmachine hydraulisch	Frontveegmachine mechanisch
<b>UBS Easy 9</b>	✓		✓	✓
<b>UBS Easy 13</b>	✓	60 cm	✓	✓
<b>UBS Hydro 7</b>	✓	60 cm		✓
<b>UBS Hydro 9</b>	✓			✓
<b>UBS Hydro 13</b>	✓			✓
<b>UBS Hydro 14</b>	✓	60 cm		✓
<b>UBS Hydro 16</b>	✓	✓		✓
<b>UBS Master</b>	✓	120 cm		Min. 125 cm Werkbreedte
<b>UBS Alpin</b>	✓	120 cm		Min. 125 cm Werkbreedte

\*SSB= Vuilopvangabk \*\*SB=Zijbezem

UBS Easy met  
veegmachine in de winterdienst



UBS Easy met centrifugaalstrooier  
voor de winterdienst



Made in Germany

# Banden, wielen toebehoren

Wielen		UBS Easy	UBS Hydro	UBS Master	UBS Alpin
	4.00 - 8 Blokprofiel	✓	✓		
	4.00 - 8 Trekkerprofiel	✓	✓		
	Dubbele lucht banden 4.00 - 8		✓		
	Dubbele lucht banden 4.00 - 8 Trekkerprofiel		✓		
	16 x 6.50 - 8 Blokprofiel	✓	✓		
	16 x 6.50 - 8 Trekkerprofiel	✓	✓		
	Dubbele lucht banden 16 x 6.50 - 8 Trekkerprofiel		✓		
	18 x 9.50 Trekkerprofiel			✓	✓
	21 x 11.00 Trekkerprofiel			✓	✓
	18 x 7.00 Trekkerprofiel	✓	✓	✓	✓
	Dubbele lucht banden 18 x 7.00 Trekkerprofiel		✓	✓	✓

## Toebehoren voor wielen

	Kooiwielen 4.00 - 8
	Sneeuwkettingen 4.00 - 8
	Spoorschijven 4.00 x 8
	Wielgewichten 4.00 - 8 13 kg
	Spoorschijven 16 x 6.50 - 8
	Sneeuwkettingen 16 x 6.50 - 8
	Wielgewichten 16.00 - 8 13 kg
	Kooiwielen 18.00 x 9,5
	Kooiwielen 21.00 x 11
	Pennenwals voor 18 x 9.50 21 x 11.00 (alleen Master/Alpin)
	Verbreidingsset voor pennenwals (alleen Master/Alpin)

UBS Easy met veegmachine en  
2 hydraulische zijbezems

UBS Master met sneeuwrees  
(120 cm werkbreedte)

UBS Easy 9 met E-start, schijnwerper  
en hydraulisch aangedreven  
veegmachine voor de winterdienst



# Andere produkten uit ons leveringsprogramma

## Vegen

Aanbouwveegmachines – van zitmaaiers tot telescoopladere

## Maaien en Mulche

Aanbouwmachines: Maaibalken, klepelmaaiers, trommelmaaiers,  
verticaal klepelmaaiers

Solo machines: RoughCutter, SafetyCutter, VertiCutter

## Winterdienst

Sneeuwschuiven, Strooiers, Sneeuw-veegmachines

## Blad verwijderen

Zelfrijdende bladblazer/VentoSilent, Aanbouwbladblazers

Zelfrijdende bladzuiger/VelaSilent, Aanbouwbladzuigers

## Kunstgrasonderhoud

Kunstgrasborstels, Kunstgrasveegmachines

## Universele Éénassers

K-line – universele, volledig hydraulisch aangedreven éénassers van 5.5 Pk tot 13 Pk

## Bodembewerking

Aanbouwmachines: Rotorkoepgen, opbouwzaaimachines

Solomachines: Graszaadzaaimachines/Seedomat, bodemfrees

## Onkruid verwijderen

Aanbouwmachines voor mechanische- en thermische onkruidbestrijding  
voor oppervlaktes en stoepranden

Dealer

**KERSTEN**<sup>®</sup>  
Arealmaschinen GmbH

Empeler Straße 95  
D-46459 Rees

Tel.: +49 (0) 28 51/92 34-10

Fax: +49 (0) 28 51/92 34-44

[www.kersten-maschinen.de](http://www.kersten-maschinen.de)  
[info@kersten-maschinen.de](mailto:info@kersten-maschinen.de)

