

Kehrmaschinen für Einachser und Aufsitzrasenmäher

	KM 7532 M	KM 9032 M	KM 10037 M	KM 11537 M	KM 12537 M	KM 9032 H	KM 10037 H	KM 11537 H	KM 12537 H
Antriebsart	mechanisch	mechanisch	mechanisch	mechanisch	mechanisch	hydraulisch	hydraulisch	hydraulisch	hydraulisch
Arbeitsbreite in cm	75	90	100	115	125	90	100	115	125
Kombi-Kehrwalze Ø in cm	32	32	37	37	37	32	37	37	37
Bürstenausführung	Kombikehrwalze, Schneekehrwalze, Polyvöllwalze, Polydrahtwalze								
<b>Optionales Zubehör und Ausstattung</b>									
Seitenbesen Ø 40 cm	✓	✓	✓	✓	✓	✓	✓	✓	✓
Schutz-Sammelbehälter	✓	✓	✓	✓	✓	✓	✓	✓	✓
Wassersprengleinrichtung - Tankinhalt in Liter - Anzahl Spritzdüsen	5 1	5 1	5 oder 20 2	5 oder 20 2	5 oder 20 2	5 1	5 oder 20 2	5 oder 20 2	5 oder 20 2
Gummispritzlappen	✓	✓	✓	✓	✓	✓	✓	✓	✓
Abstellstützen	✓	✓	✓	✓	✓	✓	✓	✓	✓

Wollen Sie die Geräte live erleben?  
 Unser technischer Berater kommt gerne zu Ihnen!  
 Vereinbaren Sie einen Termin: Tel. +49 (0) 28 51/92 34-10

Weitere Produkte aus unserem Lieferprogramm:

- Kehren**  
Anbaukehrmaschinen – vom Rasenmähtraktor bis zum Teleskoplader
- Mähen und Mulchen**  
Anbaumaschinen: Messerbalken, Schlegelmulcher, Kreiselmäher, Vertikalmulcher  
Einzweckmaschinen: RoughCutter, SafetyCutter, VertiCutter
- Winterdienst**  
Schneeschilder, Streuer, Schnee-Kehrmaschinen
- Laub beseitigen**  
Selbstfahrende Laubbläser/VentoSilent, Anbaulaubbläser  
Selbstfahrende Laubsauger/VelaSilent, Anbaulaubsauger, Laubsaugwagen
- Kunstrasenpflege**  
Kunstrasenbesen, Kunstrasenkehrmaschinen
- Universelle Einachser**  
K-Line - universelle, vollhydraulische Einachser von 5,5 PS bis 13 PS  
UBS-Line - universelle, vollhydraulische Einachser von 9 PS bis 18 PS
- Bodenbearbeitung**  
Anbaumaschinen: Kreiselegen, Aufsattelsähmaschinen  
Einzweckmaschinen: Rasensähmaschinen/Seedomat, Bodenfräsen
- Wildkraut beseitigen**  
Anbaumaschinen zur mechanischen- und thermischen Wildkrautbeseitigung für Flächen und Randstreifen

Ihr Fachhändler



Empeler Straße 95  
 D-46459 Rees  
 Tel.: +49 (0) 28 51/92 34-10  
 Fax: +49 (0) 28 51/92 34-44  
 www.kersten-maschinen.de  
 info@kersten-maschinen.de



Anbaukehrmaschinen für Einachser und Aufsitzmäher





# Anbaukehrmaschinen für Einachser und Aufsitzmäher



Stabiler Sammelbehälter aus PE-Kunststoff



Höhenverstellbarer Schmutzsammelbehälter (mit Skala)



KM mit höhenverstellbarem Rad (Skala)



KM mit Seitenbesen



KM an Husquana

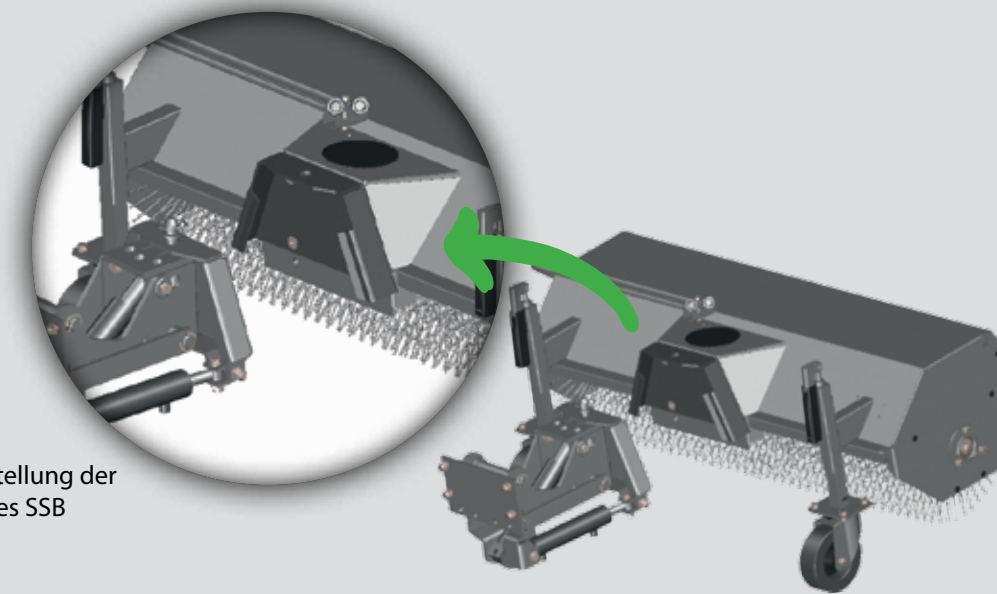
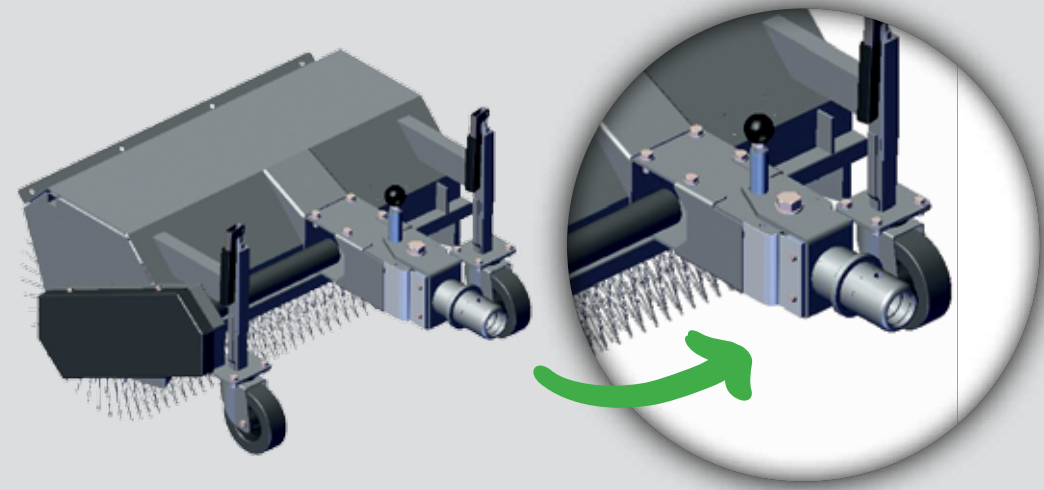


KM an Viking



KM an Kubota

Kersten zählt dank seiner hohen Qualität und flexiblen Einsatzmöglichkeiten zu den erfolgreichsten Herstellern und Anbietern im Markt. Durch den Einsatz von Kupplungsflansch und Frontkuppeldreiecken passen unsere Anbaugeräte an eine Vielzahl von unterschiedlichen Einachsern und Aufsitzern.



**KM mit hydraulischem Antrieb**



FKM an Iseki



KM an ETESIA



KM an Stiga Titan



KM an Stiga Park

Neben einer Vielzahl an verschiedenen Antriebsformen, Arbeits- und Gerätebreiten sowie Kehrwalzendurchmessern gibt es darüberhinaus OPTIONAL noch sehr viele weitere Ausstattungsmöglichkeiten (Seitenbesen, Wassertank + Sprengervorrichtung, Spritzschutz, u.v.m.)

**Vielseitig einsetzbar durch Modulteknologie – passend für eine Vielzahl von Trägerfahrzeugen!**

KM an Grillo



KM 1000 an Castoro



Bedienpanel für FKDR und Anbaugerät



Innenliegender Kehrwalzenmotor



Hydraulische Schwenkvorrichtung für Aufsitzrasenmäher



KM mit Sammelbehälter und Seitenbesen an Kubota



KM an John Deere

