

Muli Oberklasse
Der vielseitige Profi

REFORM 



Muli Oberklasse
Multifunktionell. Wendig. Hangtauglich.

Muli T10 X, Muli T10 X HybridShift

REFORM. Teamwork Technology.



REFORM Muli – Der Universaltransporter

Wirtschaftlichkeit in allen 4 Jahreszeiten

REFORM Transporter sind für den universellen Einsatz sowie für Spezialanwendungen in den unterschiedlichsten Bereichen entwickelt worden. Sie überzeugen durch extreme Geländegängigkeit, maximale Sicherheit und hohen Bedienungs- und Fahrkomfort. Seit 1967 werden REFORM Transporter in Serie produziert.



Durch den **vielseitigen Einsatz** garantiert der REFORM Muli **hohe Auslastung**, verteilt über das ganze Jahr. Egal ob flach oder steil, nass oder trocken - für den flexiblen Transporter gibt es immer etwas zu tun. Durch die verschiedenen Anbauräume und vielseitigen Schnittstellen sind dem Einsatzspektrum eines Muli keine Grenzen gesetzt.

REFORM Muli

4 vollwertige Anbauräume.

Das Fahrgestell (Chassis) ist für die Aufnahme von Wechselaufbauten konzipiert. Schnell auf- und absattelbare Aufbauten wie Kipper, Ladewagen, Winterdienstgeräte, Laubsauger, Miststreuer, Kran, Absetzmulde uvm. ergeben eine kompakte, vielseitig einsetzbare Arbeitsmaschine. REFORM Transporter bieten 4 vollwertige Anbauräume für eine Vielzahl von An- und Aufbaugeräten.

1 Hauptrahmen für aufsattelbare Arbeitsgeräte

Dreiseitenkipper, Ladewagen, Absetzmulde, Aufbaustreuer, Laubsauger, Kehrmaschine, Feuerwehraufbau, Stallungstreuer, Güllefass,

2 Fronthubwerk / Frontanbauplatte mit/ohne Frontzapfwelle

Schneepflug, Schneefräse, Scheibenmähwerk, Doppelmessermähwerk, Laubsauggebläse

3 Aufbaurahmen hinter der Kabine oder heckseitig

Ladekran, Holzkran

4 Heckhubwerk, Anhängerkupplung mit Heckzapfwelle

Div. 3-Punkt Anbaugeräte und Anhänger



1 Kehrmaschinenaufbau



1 Ladewagenaufbau
2 Scheibenmähwerk



1 Dreiseitenkipper mit Tanksystem
2 Auslegeschlegelmulcher



1 Seitenstreuer



1 Dreiseitenkipper
3 Ladekran



1 Aufbaustreuer
2 Schneepflug



1 Ladewagenaufbau

Für die verschiedensten Anforderungen in der Praxis.

Einfacher Wechsel der Anbaugeräte



Modernste Technik und Sicherheit.

Das REFORM Muli-Fahrwerk.

Im Gelände oder auf der Straße, auf Schnee oder Geröll - Das Fahrwerkskonzept der REFORM Transporter beeindruckt durch zuverlässige Technik und universelle Einsatzmöglichkeiten. Vorder- und Hinterwagen sind drehbar miteinander verbunden und bilden gemeinsam das robuste Fahrgerüst (Chassis), auf dem die verschiedensten Arbeitsgeräte aufgesattelt werden können.

2 Der vordere **Aufbauahmen** ist mit Motor, Getriebe und Vorderachse zu einer festen Einheit zusammengefügt. Er bildet damit ein solides Tragegerüst für die Kabine und den Frontanbauahmen, der als Träger für diverse Frontanbaugeräte dient.

3 **Hydrostatische Lenkung mit Load-Sensing und Gleichgangzylinder.**
Keine Kinematikänderung beim Ein- und Ausfedern. Gleiche Übersetzung beim Rechts- und Linkslenken. Vergrößerte Bodenfreiheit.

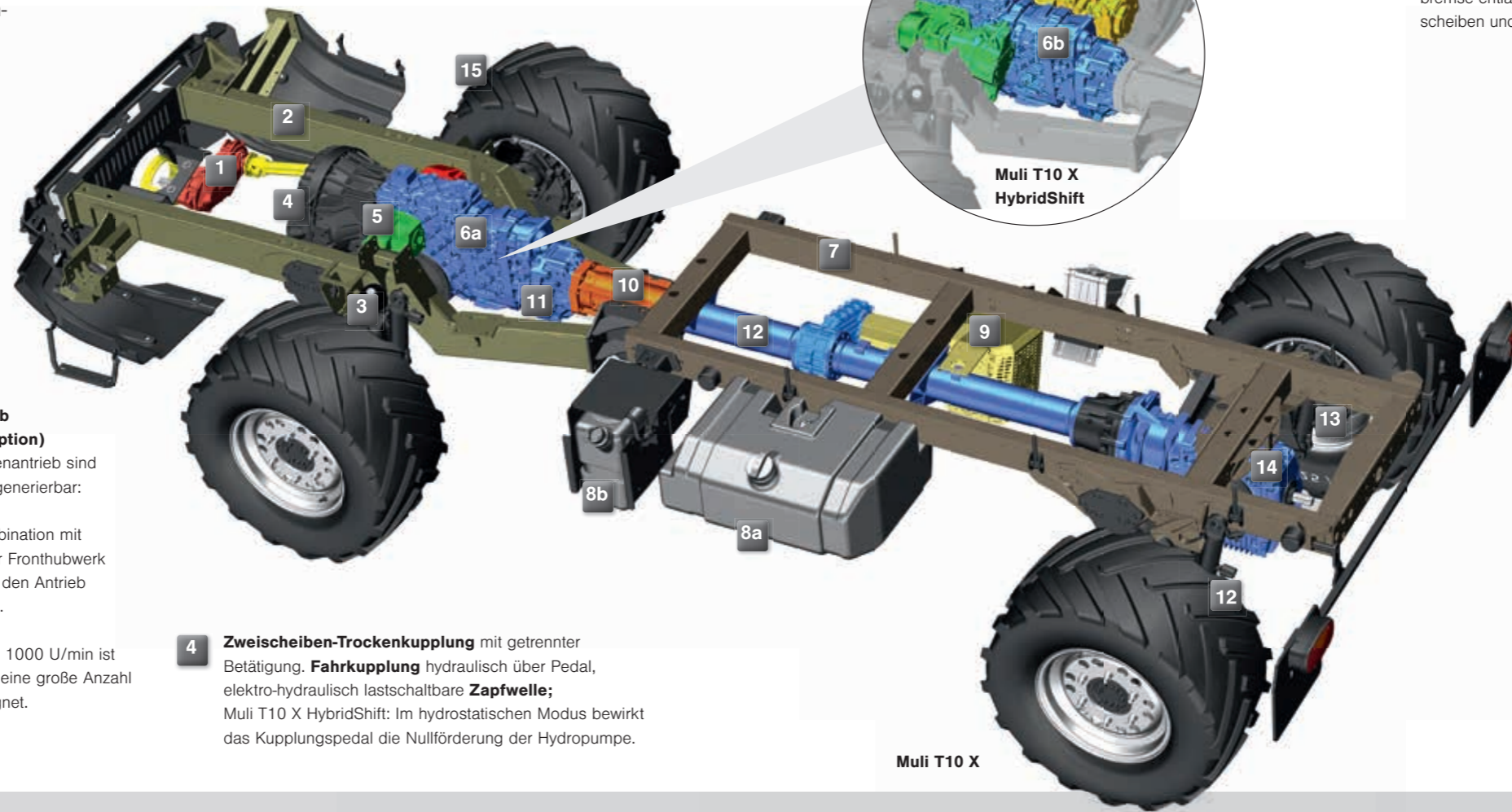
5 **Kriechgang** (Option bei Muli T10 X)
Für Arbeitsgeräte die besonders langsame Geschwindigkeiten erfordern (Schneefräse, Mulcher, Seitenstallungstreuer etc.), ist ein Kriechganggetriebe mit 16 Geschwindigkeitsstufen (für ab 0,4 km/h) verfügbar.

6 **Direktschalt-Wendegetriebe** bei Muli T10 X (6a)
Patentiertes Hybridgetriebe bei Muli T10 X HybridShift (6b)

7 Der massive **Hauptrahmen** dient als Befestigungsbasis für die zahlreichen Aufbaugeräte wie Kipper, Kran, Aufbaustreuer, Laubsauger, etc.
Die Befestigung des jeweiligen Arbeitsgerätes erfolgt mit Schnellverschlüssen wie Anker- oder Augenschrauben.

8 Der groß bemessene 120 Liter **Polyethylen Tank (8a)** fasst genügend Kraftstoff, um einen ganzen Arbeitstag ohne Tankstopp zu bewältigen. Aufgrund des 14 Liter **AdBlue Tanks (8b)** erfüllt der Muli die aktuellen Abgasvorschriften und ist ökologisch sauber unterwegs.

9 Für noch sichereres und stressfreies Bergabfahren sorgt das optional erhältliche **Hilfsbremssystem**. Diese verschleißfreie Wirbelstrombremse entlastet das Hauptbremssystem und schont somit Bremscheiben und -beläge.



Muli T10 X

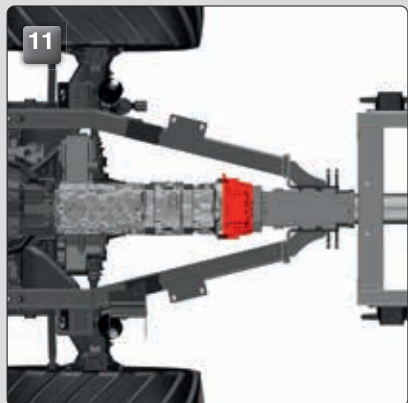


1 **Seitlicher Nebenantrieb und Frontzapfwelle (Option)**

Aus dem seitlichen Nebenantrieb sind zwei mögliche Antriebe generierbar:

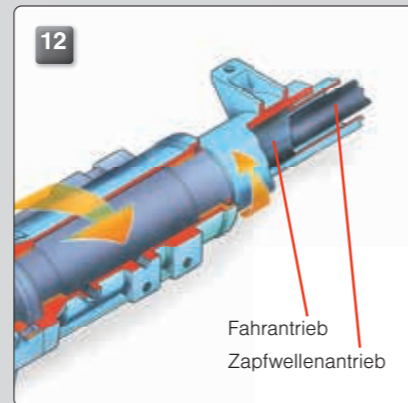
- Frontzapfwelle in Kombination mit Geräteanbauplatte oder Fronthubwerk
- Seitliche Zapfwelle für den Antrieb spezieller Arbeitsgeräte.

Durch die Frontzapfwelle 1000 U/min ist diese Antriebseinheit für eine große Anzahl von Arbeitsgeräten geeignet.



Das sperrbare **Längsdifferenzial (11)** ist zwischen Vorder- und Hinterachse positioniert und sichert, in Verbindung mit dem permanenten Allradantrieb, maximale Kraftübertragung auf den Boden. Verspannungen zwischen Vorder- und Hinterachse, die bei Kurvenfahrten oder Bodenunebenheiten auftreten können, werden ausgeglichen. Wird das Längsdifferenzial gesperrt, teilt sich die Antriebskraft gleichmäßig (1/1) auf die Vorder- und Hinterachse auf.

Das **Zentralrohr (12)** mit integriertem Fahr- und Zapfwellenantrieb verbindet das Schalt- und Vorderachsendgetriebe mit der Hinterachse. Der Achsantrieb und vor allem auch der Zapfwellenantrieb werden direkt und optimal geschützt durch das Zentralrohr nach hinten geführt (keine Wickelgefahr). Die Verdrehung der Zapfwelle erfolgt spannungsfrei im Zentrum des Drehgelenkes, dadurch ist kein Verdrehanschlag notwendig.



Fahrtrieb
Zapfwellenantrieb



Die Vorder- und Hinterachse sind als **Portalachsen (13)** ausgeführt. Diese Bauweise ergibt eine größtmögliche Bodenfreiheit, mit entsprechender Durchgangshöhe zwischen den Rädern.
Die Bodenfreiheit beträgt 450 mm.

Im robusten **Hinterachsgetriebe (14)** mündet das Zentralrohr mit den Antriebswellen für den Fahrtrieb der Hinterräder sowie für die **lastschaltbare Heckzapfwelle**. Vom Hauptgetriebe bis zum Hinterachsgetriebe wird keine außenliegende Gelenkwelle benötigt.

Die serienmäßige **Radkastenverkleidung (15)** an der Vorderachse schützt den Motorraum. Durch die vollflächige Abdeckung kann weder Wasser noch Salz in den Motorraum gelangen.



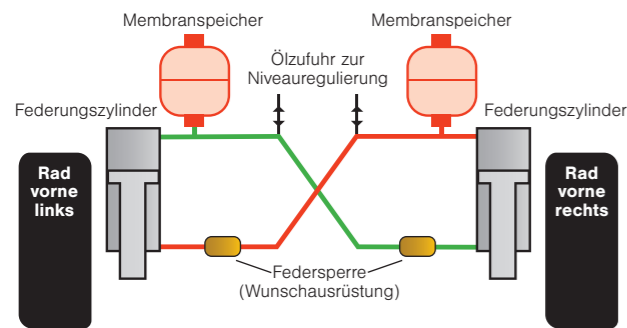
Zwischen Vorder- und Hinterachse sorgt das 360° drehbare **Zentralgelenk (10)** für ständige Bodenhaftung aller 4 Räder und gewährleistet sicheres Fahrverhalten in jeder Situation. Sie haben volle Kraftübertragung und optimale Bodenschonung auch im unwegsamen Gelände.



Das Federungskonzept

HCS High Comfort Suspension. Einzelradfederung mit Niveauregulierung.

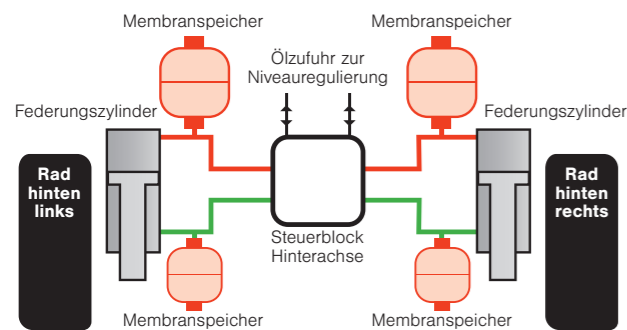
Federungskonzept Vorderachse: KREUZSCHALTUNG



HCS High Comfort Suspension steht für ein neues und auf bedarfsgerechten Fahrkomfort ausgerichtetes Federungskonzept für höchste Ansprüche, Stabilität und Sicherheit in jeder Fahrsituation. Das elektronisch gesteuerte, hydropneumatische Federungssystem mit Niveauregulierung stellt, unabhängig vom Beladungszustand, das Fahrgestell immer auf das gleiche Niveau ein. Dadurch wird ein vorbildlicher Federungskomfort erreicht, der sowohl die Gesundheit von Fahrer und Beifahrer schützt, als auch die Belastung innerhalb des Fahrzeuges erheblich verringert.

Per Knopfdruck kann der Muli angehoben oder abgesenkt werden, was den Auf- oder Abbau von Arbeitsgeräten (z.B. Kipper) sehr erleichtert. Eine Federsperre kann zur Blockade und Absenkung der jeweiligen Achse aktiviert werden. Dadurch sind Sie im Gelände durch den niedrigeren Schwerpunkt noch sicherer unterwegs.

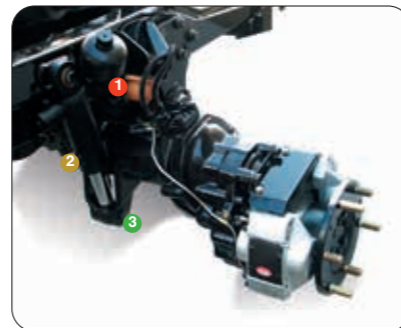
Federungskonzept Hinterachse mit kolbenringseitigem Gegendruck



Federungsprinzip der Portalachsen

Einzelrad-Aufhängung an Längslenkern über Federungszyylinder mit Hydrospeicher und elastischen Anschlagspuffern

- 1 Membranspeicher als Federeslement
- 2 Federungszyylinder
- 3 Achs- bzw. Radführung
- 4 Hydraulikblock



Allradlenkung

Das intelligente REFORM Lenksystem.

Die einzigartige REFORM 4-Rad-Lenkung sichert beste Wendigkeit und ist auf Front- oder Hundeganglenkung umschaltbar. Es stehen somit 3 Lenkungsarten zur Verfügung!

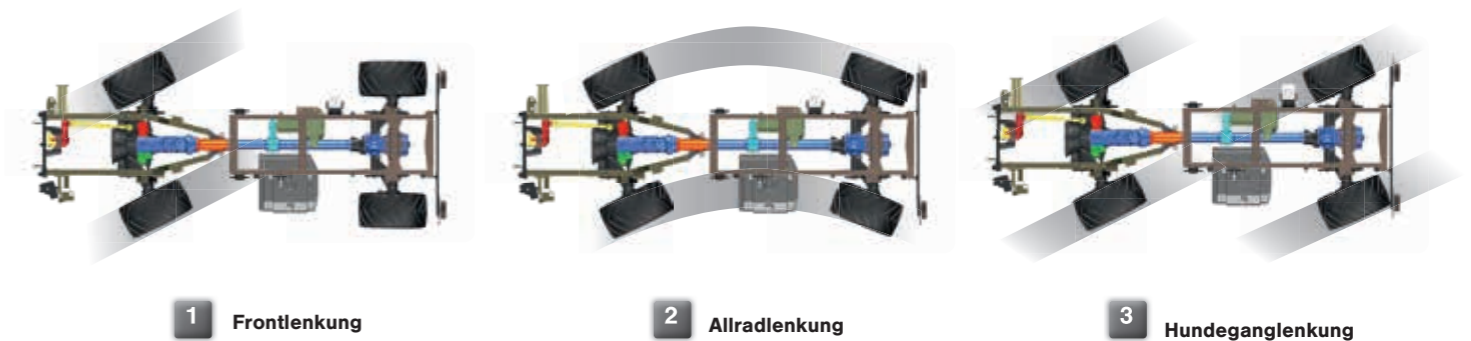
Das Besondere an der REFORM-Allradlenkung ist:

- Vorder- und Hinterräder werden gleich weit eingeschlagen und laufen exakt in der selben Spur.
- Maximale Bodenschonung durch gleichmäßige, absolut verspannungsfreie Traktion aller 4 Räder.
- Auf Knopfdruck wechseln Sie den Lenkmodus.
- Die „denkende“ Lenkung: Sensoren melden der Lenkautomatik die Geradeausstellung der Räder; vollautomatischer Wechsel von Front- auf Allradlenkung und umgekehrt.
- Allradlenkung aus Sicherheitsgründen nur bis 20 km/h zu empfehlen (bei höherer Geschwindigkeit ertönt Warnsignal).

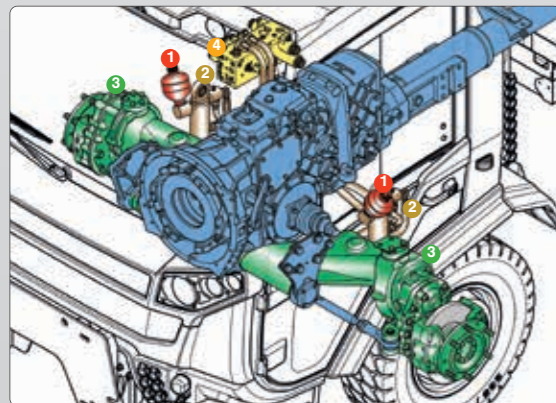
Funktion Hundeganglenkung:

Bei eingeschlagenen Hinterrädern wird mit Frontlenkung gefahren; das bedeutet, dass der Muli seitlich versetzt fährt.

Die 3 Lenkungsarten



Fahrkomfort mit HCS.

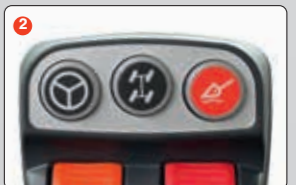


REFORM – Allradlenkung



REFORM-Allradlenkung

Die Lenkungsarten können bequem per Knopfdruck am Armaturenbrett beim Muli T10 X (1) oder am Joystick beim Muli T10 X HybridShift (2) gewechselt werden. Der Schaltzustand der Lenkung wird durch Symbole am Display angezeigt.



Maximaler Komfort.

Die REFORM Muli Kabine

Der REFORM Muli bietet dem Fahrer einen ergonomischen Arbeitsplatz. Bei der Entwicklung des Fahrerhauses wurde Wert auf die Schaffung von großen Freiräumen für Fahrer und Beifahrer gelegt. Komfortable Sitze, eine 2-fach verstellbare Lenksäule, eine angenehme Klimatisierung der Kabine und exzellente Rundumsicht schaffen perfekte Arbeitsbedingungen. Ein besonders niedriger Geräuschpegel, eine logische Anordnung aller wichtigen Bedienelemente und große Bewegungsfreiheit sorgen für entspanntes Arbeiten auch bei langen Einsatzzeiten.



Ein **perfekt gefederter Sitz** schont den Rücken und erhöht den Komfort deutlich. Die verschiedenen Modelle bieten alle ein Höchstmaß an Komfort und Sicherheit. Der Fahrer-, aber auch der Beifahrer-Sitz sind wahlweise mit mechanischer Federung oder luftgefedert erhältlich. Die hohe Rückenlehne und die optionale Sitzheizung sorgen für Freude bei der Arbeit.

2 Lenkradverstellung
Für eine bequeme Arbeitsposition ist ein richtig eingestelltes Lenkrad sehr wichtig. Das Lenkrad des Muli T10 X lässt sich serienmäßig in der Höhe um +/- 50 mm, wie auch in der Neigung um +/- 20 Grad verstellen.

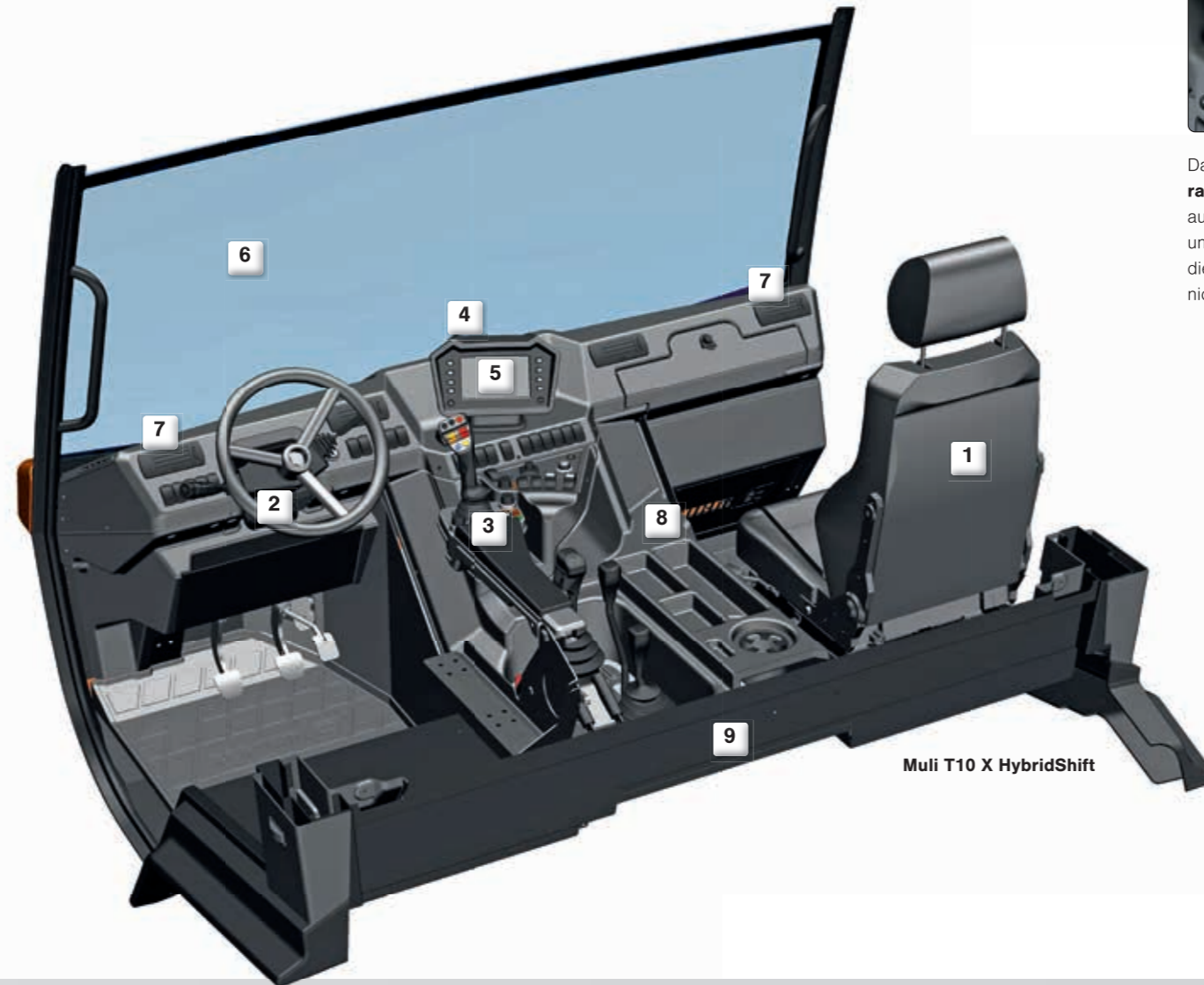
3 Ergonomische Bedienung der einzelnen Funktionen. Die logische Anordnung der Bedienelemente erleichtert das Arbeiten enorm. So haben Sie stets alles sicher im Griff und können sich voll auf den Arbeitseinsatz konzentrieren.



Das mittig in der Kabine angeordnete **Zentralinformationsboard (4)** zeigt dem Fahrer auf einen Blick alle wichtigen Informationen und Daten. Durch die seitliche Montage wird die Sicht auf das Zentralinformationsboard nicht durch das Lenkrad beeinträchtigt.



Zusätzlich zum Zentralinformationsboard ist im Muli T10 X HybridShift ein **Bedienerleitsystem (5)** integriert. Hier kann der Fahrer die gewünschte Tätigkeit einstellen und das Bedienerleitsystem schlägt ihm alle wichtigen Einstellungen des Fahrzeuges vor.



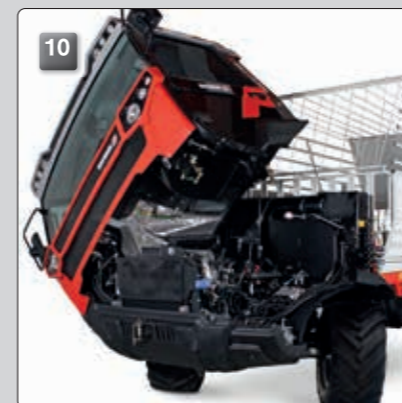
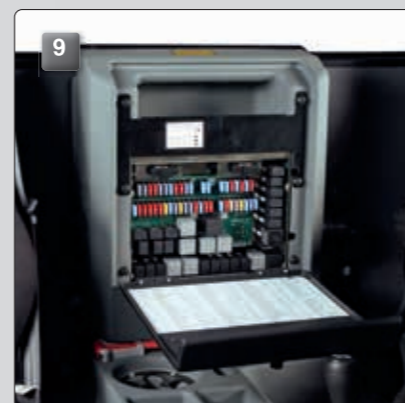
6 Die **Panorama-Frontscheibe** sowie die große Heckscheibe ermöglichen optimale Sicht rund um das Fahrzeug und auf die Anbaugeräte. Dies erhöht die Sicherheit, vereinfacht das Arbeiten und maximiert den Arbeitskomfort. Die Seitenfenster und großdimensionierte Rückspiegel sorgen für beste Sicht zur Seite und nach hinten.

7 Der ganzjährige Einsatz des Muli T10 X stellt hohe Ansprüche an die **Klimatisierung** der Kabine. Mit dem durchdachten Kabinenkonzept kann sich der Fahrer auf eine angenehm gekühlte Kabine im Sommer und einen wohligen warmen Arbeitsplatz im Winter freuen. Verschieden angeordnete Lüftungsdüsen, ein leistungsstarkes Gebläse und eine großdimensionierte Klimaanlage sorgen für eine gleichmäßige Verteilung der Luft in der Kabine. Auf Wunsch bietet REFORM eine elektrisch beheizbare Frontscheibe.



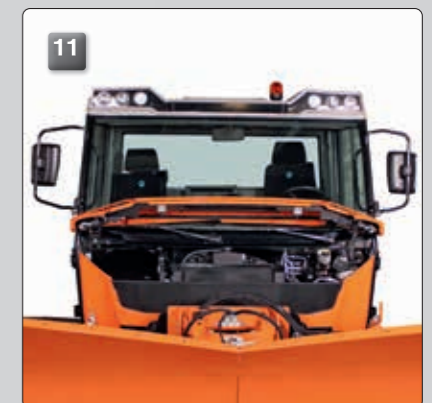
Viele Anbaugeräte verfügen über eine eigene Bedieneinheit oder Anzeigedisplays (z.B. Rückfahrkamera). Diese können mittels einer eigens entwickelten **Monitorhalterung (8)** optimal in der Muli-Kabine platziert werden. Per Kabeldurchführung in der Rückwand lassen sich Kabel zwischen Anbaugerät und Bedieneinheit platzsparend und sauber in die Kabine führen. Optional sind Impuls- oder Leistungssteckdosen für Anbaugeräte möglich.

Bei der Entwicklung der Kabine wurde großer Wert auf Servicefreundlichkeit gelegt. Der **Sicherungskasten (9)** mit allen wichtigen Sicherungen befindet sich zentral an der Kabinenrückwand und kann jederzeit einfach erreicht werden.



Die **serienmäßige Kippkabine (10)** des Muli T10 X ermöglicht es für Wartungs- und Reparaturarbeiten rasch an den Motorraum zu gelangen. Die werkzeuglos, hydraulisch zur Seite kippbare Kabine lässt sich in kürzester Zeit anheben. Durch das seitliche Kippen müssen Frontanbaugeräte wie ein Mähwerk oder ein Schneepflug nicht demontiert werden.

Für tägliche Kontrollarbeiten bietet die **Wartungsöffnung (11)** eine schnelle und einfache Möglichkeit den Motorölstand, das Wasser für die Scheibenwaschanlage, die Kühlflüssigkeit, die Kupplungsflüssigkeit sowie die Filter für Heizung und Klimaanlage zu prüfen. Auch ein allfälliger Lampentausch lässt sich durch die Wartungsöffnung schnell erledigen.



Optimale Flexibilität

Immer das passende Schnittstellenpaket

Ob Hydraulik, Zapfwelle, elektrische Schnittstellen - mit dem Muli T10 X und Muli T10 X HybridShift sind Sie für jeden Arbeitseinsatz bestens gerüstet.

Hydraulik

Im REFORM Muli steht Ihnen eine Vielzahl an Hydraulikausrüstungen zur Verfügung. Diese können individuell an die jeweiligen Anforderungen angepasst werden.

Zapfwelle

Für Anbaugeräte, welche über die Zapfwelle angetrieben werden, bieten Muli T10 X und Muli T10 X HybridShift die Möglichkeit einer Front- und Heckzapfwelle.

Elektrik

Muli T10 X und T10 X HybridShift verfügen über sämtliche elektrische Schnittstellen wie verschiedenste Steckdosen und Impulsdosen bis hin zu einer Kabeldurchführung.



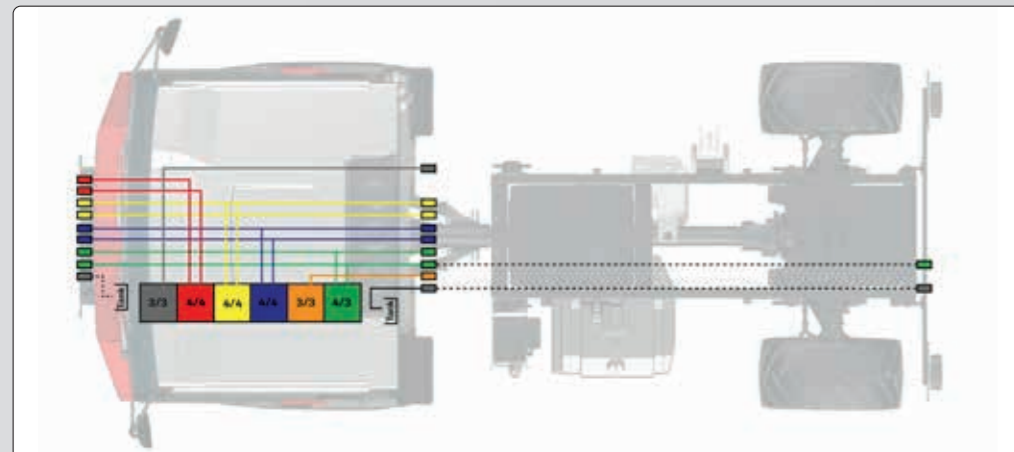
1) Frontanbauplatte / Fronthubwerk
2) Frontzapfwelle



3) Hydraulik (Front, Mitte, Heck)
4) Elektrische Anschlüsse (7-, 13-polig, etc.)
5) Schnellwechselsystem

6) Heckzapfwelle
7) Heckhubwerk, Anhängerkupplung

Hydraulikanschlüsse



Die Fronthydraulik kann mit einem 4-fach **Multikuppler** ausgerüstet werden. Der Gerätewechsel ist somit noch schneller und einfacher möglich.

Die **Hydraulikanschlüsse** können je nach Bedarf frontseitig, hinter der Kabine oder am Heck angebracht werden.

Maximale Power

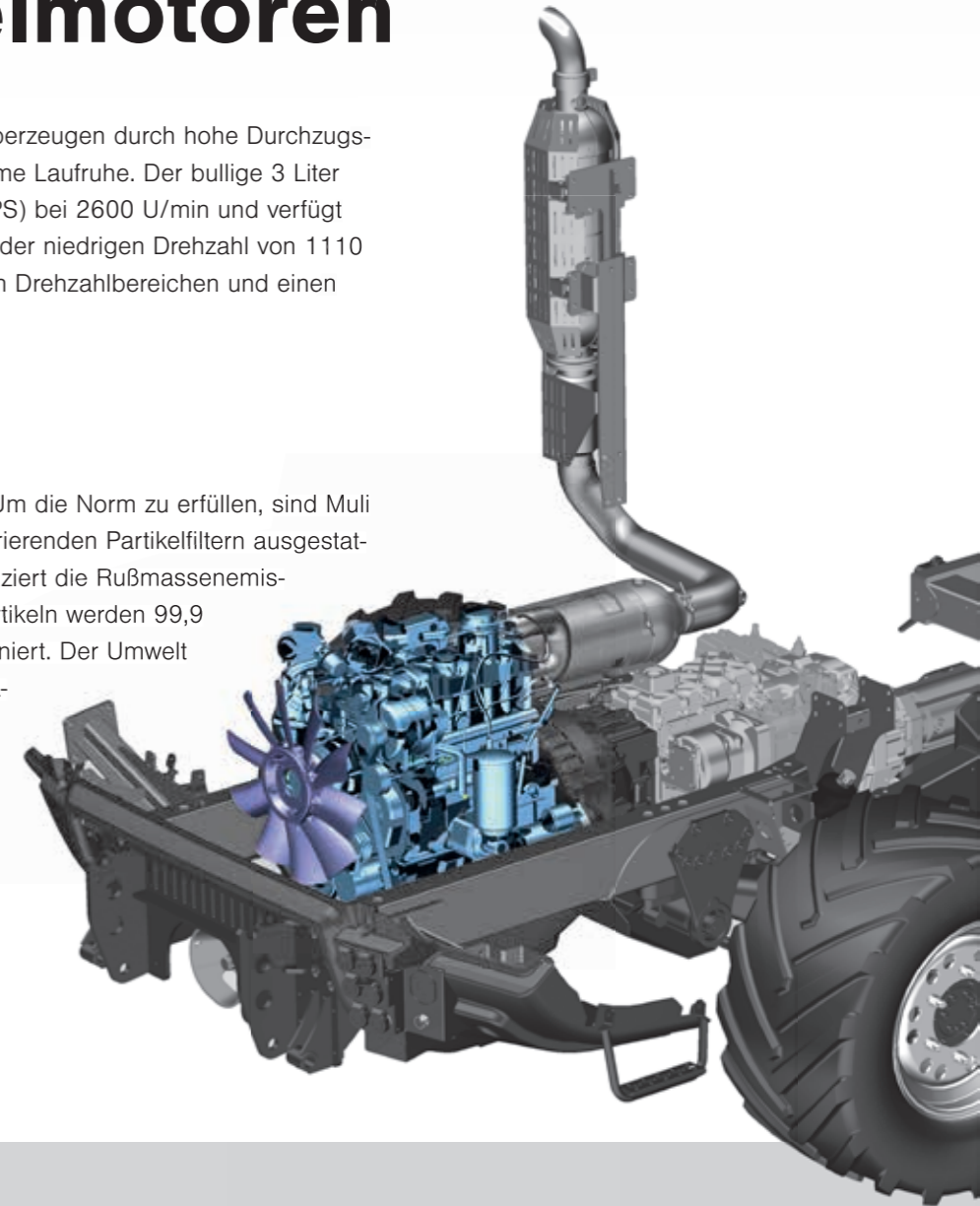
Common-Rail Turbo-Dieselmotoren

Die leistungsstarken Motoren im Muli T10 X überzeugen durch hohe Durchzugskraft, niedrigen Dieselverbrauch und angenehme Laufruhe. Der bullige 3 Liter Common-Rail-Turbomotor leistet 80 kW (109 PS) bei 2600 U/min und verfügt über ein Drehmoment von 420 Nm schon bei der niedrigen Drehzahl von 1110 U/min. Dies sorgt für optimale Leistung in allen Drehzahlbereichen und einen ökonomischen Einsatz des Fahrzeuges.

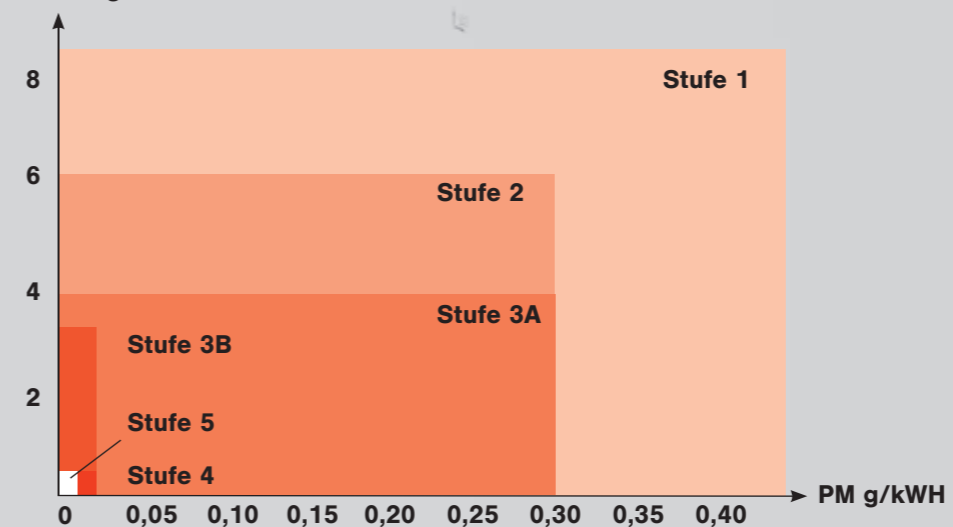
Abgasstufe 5

Der Motor erfüllt die aktuellste Abgasstufe 5. Um die Norm zu erfüllen, sind Muli T10 X und T10 X HybridShift mit selbstregenerierenden Partikelfiltern ausgestattet. Das geschlossene Partikelfiltersystem reduziert die Rußmassenemission um mehr als 98 %. Von den Feinstaubpartikeln werden 99,9 % durch dieses System aufgefangen und eliminiert. Der Umwelt zuliebe ist zusätzlich ein Oxidationsvorkatalysator verbaut.

Die SCR Ausrüstung mit AdBlue Zusatz dient zur Abgasnachbehandlung und reduziert den Ausstoß von Schadstoffen enorm. Während der Fahrt überprüfen sämtliche Sensoren die NOx- und Partikelwerte.



NOx g/kWh



Die Verschärfung der Abgasstufen dient der Reduktion von verschiedenen Schadstoffen in den Abgasen von Dieselmotoren.

- Kohlenmonoxid (CO)
- Kohlenwasserstoff (HC)
- Stickstoffoxid (NOx)
- Feinstaub (PM)

Durch den Einbau von verschiedenen Systemen zur Abgasnachbehandlung wird der Ausstoß an Schadstoffen massiv reduziert.

REFORM Multi T10 X

Der vielseitige Profi

Eine Nutzlast von bis zu 5.900 kg, größte Bodenfreiheit, ein minimales Eigengewicht sowie ein äußerst tiefer Fahrzeugschwerpunkt machen den Multi T10 X auch im schwierigsten und steilsten Gelände zu einem vielseitigen Partner in der Berglandtechnik.

Die Vorteile auf einen Blick:

- Bis zu 5.900 kg Nutzlast
- Motorleistung 109 PS
- Wartungsfreundliche Kippkabine
- Großzügig dimensionierte Front- und Heckscheiben
- Ergonomische Komfortsitze
- Zentralinformationsboard mit digitalen als auch analogen Anzeigen
- Optimale Innenbeleuchtung im Einstiegsbereich, LED Suchbeleuchtungen im Dachhimmel
- Arbeitshydraulik mit Power Link System
- Hydrostatische Lenkung mit „Load-Sensing“
- Retarder-Bremssystem für höchste Sicherheit



Sicheres Bremsen

Serienmäßig ist der Multi T10 X vorne und hinten mit **innenbelüfteten Scheibenbremsen** ausgestattet. Durch die Erhöhung des Brems Scheibendurchmessers wird die Bremswirkung deutlich gesteigert. Optimale Wärmeabfuhr wird durch Bohrungen in den Felgen gewährleistet. Geringe Pedalkraft und hohe Bremswirkung zeichnen die Zweikreis- Vierrad-Servobremse aus. Zur Serienausstattung zählt natürlich auch der Bremskraftverstärker.

Das verschleißfreie Hilfsbremssystem unterstützt die Betriebsbremse und minimiert den Verschleiß der gesamten Bremsanlage. Die Aktivierung dieser **Wirbelstrombremse** ist einfach und komfortabel: der griffgünstige Handhebel ist direkt neben dem Lenkrad positioniert und kann stufenweise geschaltet werden. Auch die Sicherheit bei Talfahrten (kein Kuppeln oder Gangwechsel erforderlich) wird dadurch maximiert.

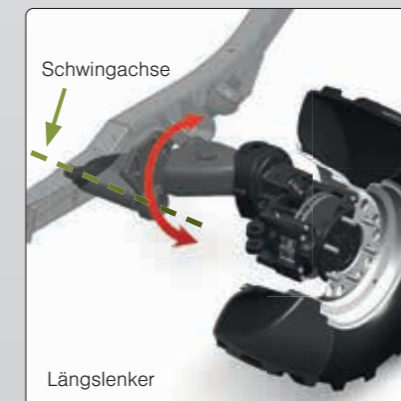


Die bewährte Längslenkeraufhängung

Was ist eine Längslenkeraufhängung?

Die Federbewegung des Rades, die Relativbewegung beim Ein- oder Ausfedern, erfolgt längs zur Fahrtrichtung. Aus diesem Grund ergibt sich eine ständige **parallele Auflage** des gefederten Antriebsrades auf dem Untergrund. Der geringe Platzbedarf und der einfache solide Aufbau der Aufhängung ermöglicht die Einbindung von Portalen (Reduziergetriebe). Die Vorteile durch den Einsatz von Portalen liegen auf der Hand:

- Schonung des Antriebsstranges
- Geringeres Kippmoment in der Schichtenlinie
- Unerreichte Bodenfreiheit besonders für Überfahrten
- Servicefreundlichkeit



Gefederte Achsen mit Längslenkern

Parallele Auflage der Räder in der Anwendung bedeutet:

- Optimaler Grip in jeder Situation
- Größtmögliche Schonung der Reifen durch gleichmäßige Auflage.
- Schont die Grasnarbe bei oftmaligen Überfahrten
- Dadurch weniger, durch Beschädigungen verursachte, offene Stellen und Lücken in der Grasnarbe.
- Geringeres Risiko für Wegrutschen
- Geringerer Bodendruck
- Mehr Sicherheit am Hang

Muli T10 X

Für jeden Einsatz die richtige Fahrgeschwindigkeit.

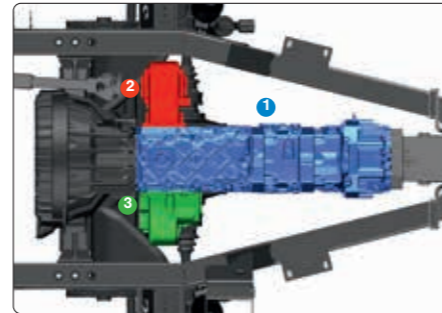
REFORM Muli sind serienmäßig mit einem synchronisierten Splittinggetriebe wahlweise mit 40 oder 50 km/h ausgerüstet, dabei werden die 8 Vorwärtsgänge mit der Splittinggruppe in 16 Gänge unterteilt und schaffen eine noch feinere Geschwindigkeitsabstufung. Für Einsätze im langsamen Arbeitsbereich ist als Option ein fein abgestuftes Kriechganggetriebe mit 32 Gängen mit besonders niedrigen Fahrgeschwindigkeiten erhältlich

Profitieren Sie mit dem REFORM Schaltgetriebe:

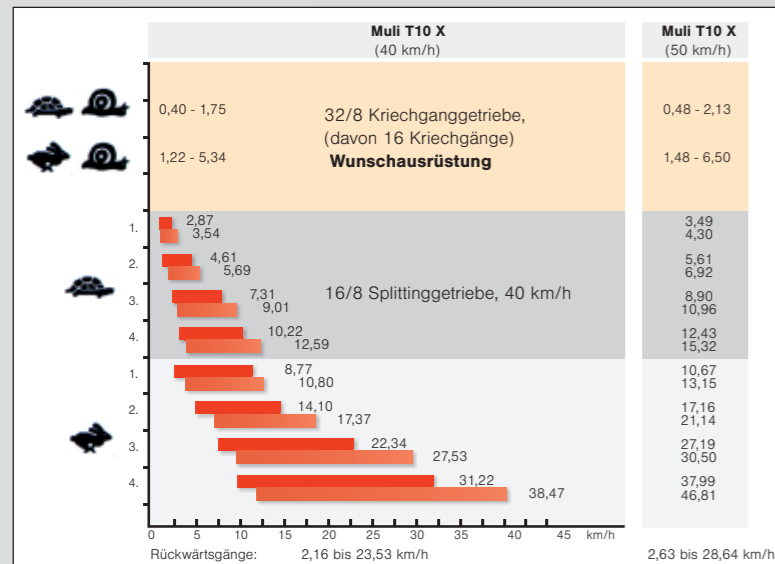
- Enge, gleichmäßige und praxisgerechte Gangabstufung – ausgereift und solide
- Niedrige Anfahrtschwindigkeiten – besonders wichtig im extremen Gelände
- 8 Gänge im Hauptarbeitsbereich zwischen 4 und 12 km/h
- Kriechganggruppe mit 16 Kriechgängen
- Große Überschneidung von Gang zu Gang
- Leichtgängige, rasche und schonende Schaltvorgänge dank Synchronisierung des Schalt- und Wendegetriebes (dadurch auch mehr Sicherheit am Hang)
- Kurze, exakte Schaltwege für präzise Gangwahl und rasches Manövrieren
- Keine Bowdenzüge (Schalthebel führt direkt ins Getriebe)
- Griffgünstige Schalthebel in übersichtlicher Anordnung
- Vorwählbare Splittinggruppe für vorausschauendes Schalten
- Gleichzeitig Gang wechseln (1.-4.) und splitten (I-II)
- Optimale Arbeitsgeschwindigkeit und Zapfwellendrehzahl für maximale Produktivität der Anbaugeräte (z. B. Scheibenmäher Front, Aufbauladewagen Heck in Kombination)
- Präzisionsschrägverzahnung, perfekte Abstimmung von Motor, Getriebe und Antrieb gewährleisten Sicherheit und Lebensdauer



Die 8 Vorwärtsgänge werden auf Knopfdruck mit der Splitting-(Halb-) Gruppe in 16 Gänge unterteilt und schaffen eine noch feinere Geschwindigkeitsabstufung.



- 1 Hauptgetriebe
- 2 seitlicher Nebenantrieb (Option)
- 3 Kriechganggetriebe (Option)



Die Schalthebel sind griffgünstig neben dem Fahrersitz angeordnet. Dank der Synchronisierung des Schalt- und Wendegetriebes sind sämtliche Schaltvorgänge rasch und bequem durchzuführen.

Sie haben die Wahl:

- 16/8 Splittinggetriebe
 - 32/8 Kriechganggetriebe (Option)
 - Seitlicher Nebenantrieb (Option)
- als Erweiterung zum Hauptgetriebe, wird zum Antrieb der Frontzapfwelle benötigt.

Muli T10 X HybridShift

Das Beste aus zwei Welten.

Die Anforderungen an den Muli werden immer vielfältiger und bedürfen abhängig von Anbaugerät, Arbeitsgeschwindigkeit und Lastmoment unterschiedlicher Antriebskonzepte. Jedes Antriebskonzept hat seine Vor- und Nachteile. Mit dem REFORM HybridShift-Getriebe ist es jedoch gelungen, die Vorteile eines hydrostatischen Antriebes im Arbeitsmodus und eines mechanischen Antriebes im Straßenmodus ohne Einbußen zu vereinen.



Im Straßenmodus schlägt nichts die Effizienz eines mechanischen Getriebes. Insbesondere vollbeladen und im hohen Geschwindigkeitsbereich kann das Fahrzeug wirtschaftlich betrieben werden.

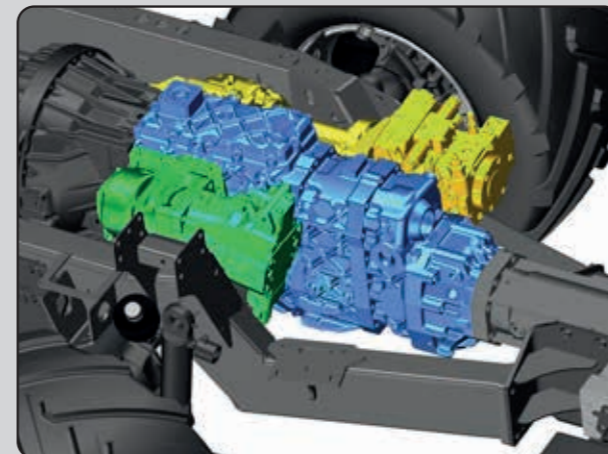


Der hydrostatische Antrieb ermöglicht sicheres Anfahren und Stehenbleiben auch im extremen Steilhang und bringt so Fahrer und Fahrzeug unbeschadet durch den Arbeitsalltag.



Mechanischer Antrieb

- Mechanisches Getriebe bei Straßenfahrten
- Effizienz durch hohen Wirkungsgrad
- Unbegrenzte Einsatzmöglichkeiten
- Splitting auf Knopfdruck (vorwählbar)



Hydrostatischer Antrieb

- Achtstufiger Hydrostatantrieb im Arbeitseinsatz
- Komfort durch stufenlose Geschwindigkeitsregulierung
- Einfache und ergonomische Bedienung
- Fahrtrichtungswechsel auf Knopfdruck im Arbeitseinsatz

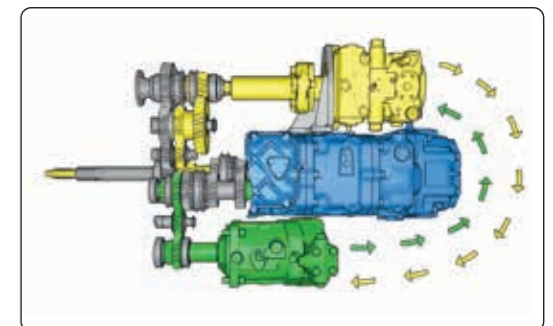
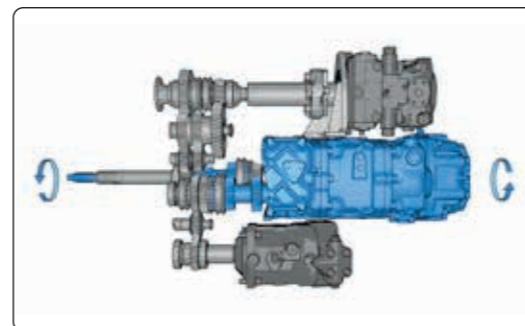


Muli T10 X HybridShift

Für jeden Einsatz den optimalen Fahrtrieb.



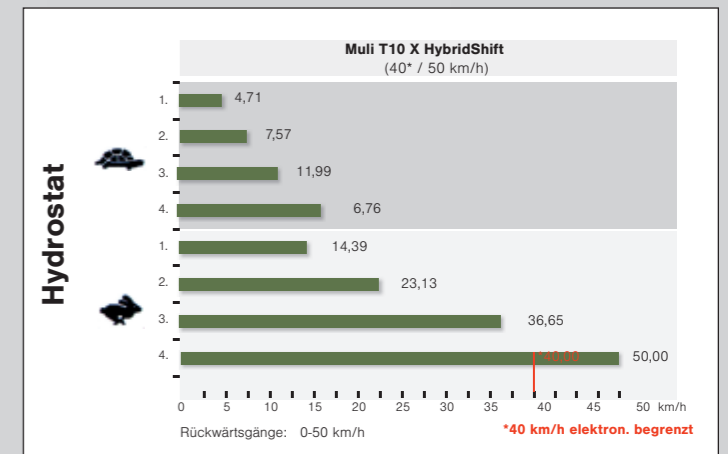
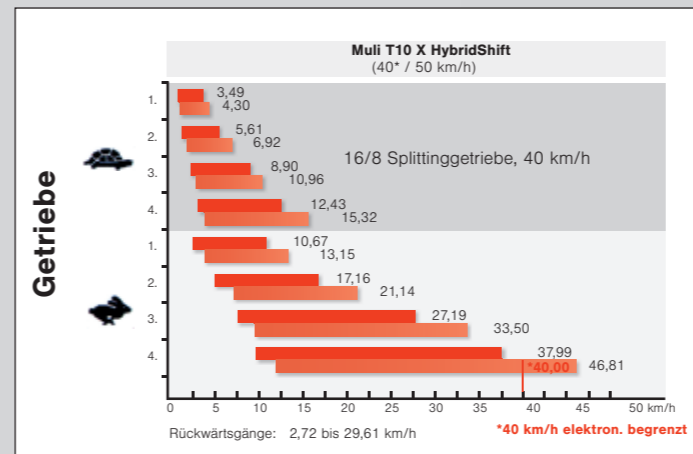
Je nach Arbeitseinsatz kann der Bediener zwischen dem **Schaltgetriebe (1)** und dem **stufenlosen Getriebe (2)** wählen. Die Umschaltung erfolgt mittels Schalthebel.



Im **mechanischen Modus** sind die Hydraulikkomponenten vom Antriebsstrang getrennt. Der Antrieb erfolgt zu 100% mechanisch (blau) ohne jegliche Wirkungsgradverluste durch das Hydrauliksystem.

Nach erfolgtem Wechsel in den **hydrostatischen Modus** beginnen die Hydraulikkomponenten, Hydro-Pumpe (gelb) und Hydro-Motor (grün), zu arbeiten. Das Hydrostatisystem ist über 4 Gänge und zwei Gruppen schaltbar. Der Fahrtrichtungswechsel erfolgt über eine Schaltwippe am Joystick.

Fahrgeschwindigkeiten Getriebe und Hydrostat





Mechanischer Antrieb bei Straßenfahrten...



...hydrostatischer Antrieb im Arbeitseinsatz



Technik in bester Form

REFORM Assistance System (RAS)

Die Fahrzeuge werden in ihrer Funktionalität und Bedienung immer komplexer, damit der Bediener jedoch den Überblick behält und sich voll auf die Arbeit und das Anbaugerät konzentrieren kann, wird er vom eigens entwickelten REFORM Assistance System (RAS) unterstützt.

Funktionen REFORM Assistance System (RAS)



Tempomat

Automatisches Halten einer konstanten, voreingestellten Fahrgeschwindigkeit und dadurch volle Konzentration auf das Anbaugerät.



Geschwindigkeitsbegrenzung

Dadurch wird feinfühleres Dosieren des Fahrpedals ermöglicht.



Grenzlastregelung

Über die Grenzlastregelung wird die Leistungsverteilung zwischen Fahrtrieb und Geräteantrieb automatisch geregelt.



PTO-Modus

Über den PTO Modus kann eine konstante Motordrehzahl eingestellt werden.



ECO-Modus

Im stufenlosen Modus wird durch diese Funktion ein verbrauchs- und lärmoptimiertes Fahren ermöglicht.



Bedienerleitsystem

Das Herzstück des REFORM Assistance System unterstützt den Bediener bei der optimalen Fahrzeugeinstellung für unterschiedlichste Anwendungen.

Bereiche des Bedienerleitsystems



- 1 Getriebe:** hier werden das optimale Getriebe und der entsprechende Gang vorgeschlagen.
- 2 Fahrzeug allgemein:** der Bediener wird auf wichtige Fahrzeugeinstellungen für den jeweiligen Arbeitseinsatz wie z.B. Federung oder Tempomat sowie auf etwaige Funktionskontrollen wie Beleuchtung, Heizung etc. hingewiesen.
- 3 Hydraulik und Zapfwelleninfo:** in diesem Bereich werden notwendige Einstellungen wie Zapfwelle ein/aus, PTO-Modus, oder Hydraulikeinstellungen wie Geräteentlastung dargestellt.
- 4 Arbeitseinsatz:** hier kann ein vordefinierter Arbeitseinsatz ausgewählt werden. Danach wird in den Bereichen Getriebe, Fahrzeug allgemein sowie Hydraulik und Zapfwelle die optimale Einstellung für diese Auswahl angezeigt.



Muli Zusatzausrüstungen

Für jeden Einsatz bestens gerüstet.



Mit der **Geräteanbauplatte** können Frontgeräte auch direkt angebaut werden z.B. Schneepflug oder -fräse.



Das **Front-3-Punkt-Hubwerk** mit Gabeln ist mit elektrohydr. Geräteentlastung sowie Schwingungsdämpfung erhältlich.



Das **Heck-3-Punkt-Hubwerk** ist mit starren Unterlenkern der Kategorie 2 ausgestattet.



Anhängekupplungen hinten sind in verschiedenen Ausführungen lieferbar.



Ein oder zwei **Arbeitsscheinwerfer** hinter der Kabine sorgen für ausreichend gute Sicht bei Nacht.



Das **optische Warnsystem** lässt sich auf dem Dach des Muli montieren und kann individuell beschriftet werden.



Im Dach des Muli T10 X lassen sich pro Seite bis zu 3 Arbeitsscheinwerfer oder eine **Wechselbeleuchtung** für den Einsatz mit Frontanbaugerät montieren.



Erleichtern Sie sich den Arbeitsalltag mit Musik aus einem **Stereoradio** mit CD, USB, Bluetooth und Freisprecheinrichtung.



Für die individuellen Anforderungen stehen **Komfortsitze** in verschiedenen Ausführungen zur Verfügung.



Die spritzwasserdichte und abschließbare **Werkzeugkiste** aus Polyethylen bietet genügend Stauraum für Zurrgurte, Werkzeuge oder Zubehör.



Auf Wunsch ist jedes Muli-Modell in der von Ihnen gewünschten **Sonderlackierung** erhältlich.



Die **Recon Funkfernbedienung** ermöglicht die Betätigung der Anbaugeräte am Muli T10X von außen.

REFORM Muli

Die Transporter mit Profil!

Universalbereifung



15.0/55-17
AS-Profil



425/55 R17
AS-Profil



440/50 R17
All-Ground

Zusatzbereifung zu Universalbereifung



7.50-18
vorne / hinten



285.80-R16 hinten
7.50-18 vorne / hinten



7.50-18
vorne / hinten

Straßenbereifung



265/70 R19.5



285/70 R19.5



15.5/55 R18

Die bewährten Spezialprofile sorgen für maximale Traktion, geringen Bodendruck und zuverlässige Bodenschonung. Sie geben Halt, bei schwierigen Bodenverhältnissen und am Steilhang.

Zusatzbereifung zu Universalbereifung
Die Zusatzbereifung erhöht die Hangtauglichkeit und Bodenschonung beträchtlich – speziell bei feuchten Bodenverhältnissen.

Weitere Zusatzausrüstungen



Für das schnelle und einfache Kuppeln der Hydraulikschläuche von Frontanbaugeräten kann ein **Multi-Hydraulikkuppler (1)** montiert werden.

Unterschiedliche Bedienpulte oder Monitore wie z.B. **Rückfahrkamera (2)** mit 5,6" Farbmonitor lassen sich einfach an der **Monitorhalterung (2)** montieren.

Sonstige Wunschausrüstungen

- Winterdienstkonservierung
- Biohydrauliköl
- Leistungssteckdosen
- Fahrtenschreiber

Für jede Anwendung die richtige Bereifung.

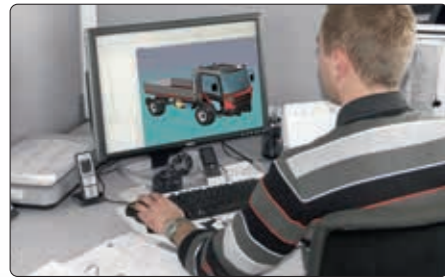


Innovative Entwicklungen seit 1910

Kundenzufriedenheit durch Qualität.



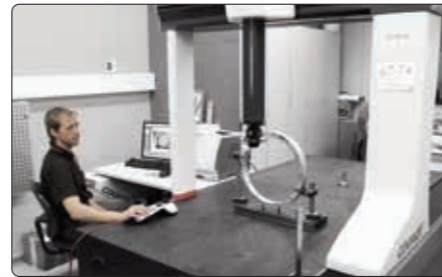
Als eines der wenigen Unternehmen tragen die REFORM-Werke Wels für die gesamte Wertschöpfungskette die uneingeschränkte Verantwortung. Nachfolgend ein kurzer Einblick in die Entstehung der Reform-Produkte, von der Entwicklung eines neuen Gerätes bis zur Serienproduktion. Der gesamte Produktionsablauf unterliegt den Forderungen des Qualitätsmanagement Systems ISO 9001.



Modernstes Equipment, z.B. 3D-CAD, bei der **Entwicklung und Konstruktion** neuer Spezialfahrzeuge.



In der **Teilefertigung** werden auf modernsten CNC-gesteuerten Maschinen Präzisionsteile in verschiedenen Losgrößen gefertigt.



Eine permanente **Qualitätskontrolle** sorgt für die Einhaltung der gesetzten Standards nach dem Qualitätsmanagement System ISO 9001.



Bestens ausgebildetes und laufend geschultes Fachpersonal montiert in der **Linienmontage** eine breite Typen- und Variantenvielfalt.



Alle Fahrzeuge werden vor der Auslieferung einer intensiven **Funktionsprüfung** wie z.B. Rollenleistungsprüfstand (Bild) unterzogen.



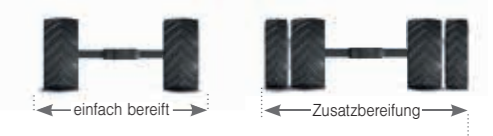
Bei der **Endkontrolle** und beim **Finish** werden alle Geräte noch einmal „durchgecheckt“ und für den Versand zu den neuen Besitzern vorbereitet.

Abmessungen Muli T10 X / Muli T10 X HybridShift



Abmessungen in mm (Bereifung 15.0/55-17)	REFORM Ladewagen	REFORM Kipper
A größte Breite Außenspiegel	2650	2650
B größte Breite	PrimAlpin 2470 / vSLW 2200	1970 - 2120
C Radaußenbreite	2045 VA, 2030 HA	2045 VA, 2030 HA
D Höhe Dachoberkante	2355	2355
E' Höhe Dürrfutteraufbau eingeklappt	PrimAlpin 2375 / vSLW 2215	-
E'' Höhe Dürrfutteraufbau aufgeklappt	PrimAlpin 2890 / vSLW 2830	-
F Höhe PrimAlpin Querrohr angehoben	3140	-
G Höhe Ladefläche	PrimAlpin 1040 / vSLW 990	1060
H Länge Achse / Stoßstange	1385	1385
I Radstand	2805 / 3180	2805 / 3180
J Länge Stoßstange / Leuchträger	-	4898 / 5273
K Gesamtlänge	vSLW 6155 / 6530 PrimAlpin 6520 + 70 mit Allradlenkung	5217 / 5591

Radaußenbreiten Muli T10 X / T10 X HybridShift



Radaußenbreiten (mm)	
AS-Bereifung vorne	
15.0/55-17	2045
15.0/55-17 mit Zusatzrad 7.50-18	2585
425/55 R17	2110
425/55 R17 mit Zusatzrad 7.50-18	2585
AS-Bereifung hinten	
15.0/55-17	2030 / 2045*
15.0/55-17 mit Zusatzrad 7.50-18	2565 / 2585*
425/55 R17	2090 / 2150*
425/55 R17 mit Zusatzrad 7.50-18	2565 / 2625*
425/55 R17 mit Zusatzrad 285 / 80 R16	2760 / -
All-Ground Bereifung vorne	
440/50 R17	2110
440/50 R17 mit Zusatzrad 7.50-18	2585
All-Ground Bereifung hinten	
440/50 R17	2090 / 2150*
440/50 R17 mit Zusatzrad 7.50-18	2565 / 2625*
Straßenbereifung vorne	
15.5/55 R18	2050
265/70 R19.5 (ET80)	2040
265/70 R19.5 (ET120)	1960
285/70 R19.5 (ET80)	2080
285/70 R19.5 (ET120)	2000
Straßenbereifung hinten	
15.5/55 R18	2035 / 2050*
265/70 R19.5 (ET80)	2025 / 2040*
265/70 R19.5 (ET120)	1945 / 1960*
285/70 R19.5 (ET80)	2060 / 2080*
285/70 R19.5 (ET120)	1980 / 2000*

*Radaußenbreiten bei Allrad-Lenkung

REFORM – Auf dem Weg zum Kunden.

Der Großteil der Fahrzeuge wird mit den reformeigenen LKW transportiert – rasch und sicher gelangen sie an ihren Bestimmungsort.

Die firmeneigenen Transportfahrzeuge – im auffälligen, modernen Design – verfügen über spezielle Einrichtungen zur optimalen Verladung der REFORM-Geräte. Es werden aber auch Transporte mittels Spedition oder Bahn durchgeführt.



REFORM Muli - Das Original!



Technische Daten	Muli T10 X	Muli T10 X HybridShift
Motor		
Type	VM R754 EU6	VM R754 EU6
Leistung PS	109	109
Leistung kW	80	80
Hubraum / Zylinder	2970	2970
Zylinder	4	4
Drehmoment	420	420
bei Drehzahl	1110	1110
Nenn Drehzahl U/min	2600	2600
Abgasstufe	5	5
Abgasrückführung	✓	✓
DPF	✓	✓
SCR Katalysator	✓	✓
Kraftstofftank lt.	120	120
Adblue Tank lt.	14	14
elektrische Anlage	12 V / 135 Ah	12 V / 135 Ah
Lichtmaschine	180 A	180 A
Antrieb / Fahrwerk		
Zweischeiben-Trockenkupplung mit getrennter Betätigung	✓	✓
Inch Pedal	-	✓
Gruppen-Wendegetriebe 16/8	✓	✓
Kriechgang-Getriebe 32/8	o	-
„hydrostatischer Antrieb mit 8 mechanische Untersetzungen“	-	✓
Geschwindigkeiten	40 bzw. 50	40 bzw. 50, hydrostatisch 40 bzw. 50
Lenktriebachsen vorne und Triebachse hinten über Portalachsen	✓	✓
Lenktriebachse über Portalachsen vorne u. hinten	o	o
permanentener Allradantrieb mit zuschaltbarem elektro-hydraulischen Längsdifferential	✓	✓
100% elektro-hydraulische Differentialsperre hinten	✓	✓
100% elektro-hydraulische Differenzialsperre vorne	o	o
hydropneumatische Einzelrad-Federung an der Vorder- und Hinterachse über Längslenker	✓	✓
Frontlenkung	✓	✓
Hundeganglenkung	o	o
Allradlenkung	o	o
Betriebsbremse: hydraulische Zweikreis-Vierradbremse über innenbelüftete Scheibenbremsen an Vorder- und Hinterachse	✓	✓
Feststellbremse: Federspeicherbremse als Gleitsattelscheibenbremse elektrohydraulisch entsperbar	✓	✓
Verschleißfreie Bremse Retarder	o	o
Bereifungen Varianten		
15.0/55-17 AS	✓	✓
425/55 R17 AS Profil	o	o
440/50 R17 All Ground	o	o
265/70 R19.5 Straßenbereifung	o	o
15.5/55 R18 Straßenbereifung	o	o
285/70 R19.5 Straßenbereifung	o	o

Technische Daten	Muli T10 X	Muli T10 X HybridShift
Kabine		
Kippkabine	✓	✓
offene Kabine mit getönter Frontscheibe und Heckscheibe	o	o
geschlossene Kabine mit getönter Rundumverglasung, Türen mit Schiebefenster und Heizung	✓	✓
Klimaanlage	✓	✓
Radio	o	o
Komfortsitz Kunstleder, mechanisch gefedert mit Beckengurt (Fahrer / Beifahrer)	✓ / ✓	- / ✓
Komfortsitz Stoffbezug mechanisch gefedert mit Beckengurt und hoher Rückenlehne (Fahrer / Beifahrer)	o / o	- / o
Komfortsitz Stoffbezug luftgedert mit Beckengurt und hoher Rückenlehne (Fahrer / Beifahrer)	o / o	- / o
Komfortsitz Stoffbezug mechanisch gefedert mit 3-Punkt Gurt, hoher Rückenlehne und Sitzheizung (Fahrer / Beifahrer)	o / o	✓ / o
Komfortsitz Stoffbezug luftgedert mit 3-Punkt Gurt, hoher Rückenlehne und Sitzheizung (Fahrer / Beifahrer)	o / o	o / o
Wechselbeleuchtung	o	o
Arbeitsscheinwerfer vorne (1 - 3 Paar)	✓ / o / o	✓ / o / o
Arbeitsscheinwerfer vorne LED (1 - 3 Paar)	o / o / o	o / o / o
Arbeitsscheinwerfer hinten	o	o
Arbeitsscheinwerfer hinten LED	o	o
Rundumleuchte LED	o	o
OWS	o	o
Schnittstellen		
Frontanbauraum wahlweise mit Anbauplatte Gr. 3 oder Fronthubwerk Kat 1.	o	o
Hubkraft Fronthubwerk kg	900	900
Heckhubwerk Kat. 2	o	o
Hubkraft Heckhubwerk kg	1800	1800
Hydraulik Grundausstattung l/min	42 / o. 73	42 / o. 73
bar	195 / o. 240	195 / o. 240
Steuergeräte Grundausstattung	1 DWS / 1 DWR / 1 EWS / 1 TR	1 DWS / 1 DWR / 1 EWS / 1 TR
Steuergeräte optional (Maximalausstattung)	3 DWS / 1 DWR / 2 EWS / 1 TR	4 DWS / 1 DWR / 1 TR
Ansteuerung Hydraulik		
elektrisch	✓	✓
proportional	o	o
Parallelleitungen front / heck	o	o
Zapfwellen		
Heck 540 U/min	✓	✓
Heck 1000 U/min	o	o
Front 1000 U/min	o	o
Gewichte		
Leergewicht in Serienausstattung	3480	3600
Achslast vorne (*Bereifungsabhängig)	4600/5200*	4600/5200*
Achslast hinten (*Bereifungsabhängig)	4600/5200*	4600/5200*
zul. Gesamtgewicht (*Bereifungsabhängig)	9000/9500*	9000/9500*

Serie	✓
Optional	o
nicht verfügbar	-

REFORM. Teamwork Technology.

Boki



Muli



Metrac



Boki Bagger

Mouny



Motech



Metron

Abbildungen zeigen teilweise Sonderausstattungen. Druckfehler und technische Änderungen vorbehalten.

PRO1200/0420

Reform-Werke
Bauer & Co Gesellschaft m.b.H
Haidestraße 40, A-4600 Wels
T +43 7242 232 0
info@reform.at

Agromont AG
Reform Schweiz
Bösch 1, CH-6331 Hünenberg
T +41 41 784 20 20
info@agromont.ch

Kiefer GmbH
Maschinenbau, Fahrzeugbau & Vertrieb
Furter Straße 1, D-84405 Dorfen
T +49 8081 414 0
info@kiefergmbh.de

REFORM. Teamwork Technology.
www.reform.at

REFORM 