

Metrac H75, H75 pro

REFORM **R**

Der neue Metrac H75



Vielseitig. Sicher.
Komfortabel. Wirtschaftlich.

REFORM. Teamwork Technology.

Metrac. Bewährte Hangtauglichkeit seit 1965.

Das Multitalent für den Ganzjahreseinsatz



Der REFORM Metrac ist *der* vielseitige Hanggeräteträger und wird seit mehr als 5 Jahrzehnten mit großem Erfolg in der Bergland- und Kommunaltechnik bei jeder Witterung eingesetzt. Überragende Hangtauglichkeit, einzigartiger Arbeitskomfort und hohe Multifunktionalität machen den Metrac zu einem verlässlichen Partner in vielen verschiedenen Arbeitsbereichen.



METRAC

Der Kunde im Mittelpunkt

Ein bewährtes Produkt noch weiter zu verbessern ist immer eine besondere Herausforderung. Warum das beim neuen Metrac H75 so gut gelungen ist? Bei der Konzeption wurden die Bedürfnisse der Kunden ganz klar in den Mittelpunkt gestellt. Daraus entstand ein Fahrzeug mit kompromisslosem Fokus auf die folgenden Eigenschaften:

- Vielseitig
- Sicher
- Komfortabel
- Benutzerfreundlich
- Wirtschaftlich
- Umweltschonend



Der neue Metrac H75

Eine einfache Rechnung >



VIELSEITIG

- + Zwei vollwertige Anbauräume
- + 3-Punkt-Hubwerke an Front und Heck
- + 1.500 kg Hubkraft (je Hubwerk)

= **Universalmaschine für jede Jahreszeit**



SICHER

- + Optimiertes Geländefahrwerk mit Pendelachse
- + Allrad-Antrieb und Allrad-Lenksystem
- + Elektronische Differentialsperren 100%

= **Höchste Sicherheit in jedem Gelände**



KOMFORTABEL

- + Neu entwickelte, entkoppelte Fahrerkabine
- + Hochwertige Heizungs- und Klimaanlage
- + Breiterer Einstieg, verbesserte Rundumsicht

= **Ein komfortabler Arbeitsplatz**



BENUTZERFREUNDLICH

- + Ergonomische Einheit aus Sitz und Armlehne
- + Bedienung über Joystick und Controller „R-Com“
- + Zentrales Informationsdisplay

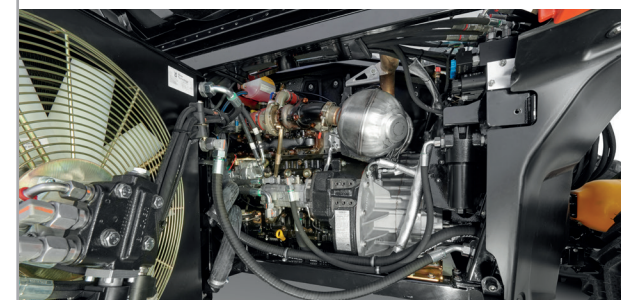
= **Einfache, ermüdungsfreie Bedienbarkeit**



WIRTSCHAFTLICH

- + Vereinfachter Zugang für leichtere Wartung
- + Effizienter Perkins-Dieselmotor
- + Selbstreinigendes Kühlersystem

= **Erhöhte Effizienz, hohe Verfügbarkeit**



UMWELTSCHONEND

- + Hydrostatischer Antrieb mit Eco-Mode
- + Lastabhängige Arbeitshydraulik
- + Maximaler Schutz von Boden und Grasnarbe

= **Maximale Umwelt- und Bodenschonung**



METRAC

Vielseitigkeit ist Trumpf

Kraftvolle 3-Punkt-Hubwerke an Front und Heck ermöglichen die einfache Montage von unterschiedlichen Arbeitsgeräten. Dadurch wird der neue Metrac H75 zu einem Multitalent für den Ganzjahreseinsatz.

VIELSEITIG

METRAC



Moderne Arbeitshydraulik

Basis der bewährten Hubwerkstechnik ist eine lastabhängige Arbeitshydraulik. Die elektrohydraulische Geräteentlastung schützt Fahrzeug und Anbaugeräte, die hydraulische Schwingungsdämpfung sorgt für höheren Fahrkomfort und mehr Laufruhe.

Kraftvolle 3-Punkt-Hubwerke

Das Drehwinkelhubwerk mit Frontzapfwelle (Anbaukategorie 1) schafft eine enorme Hubkraft von 1.500 kg. Das Heckhubwerk (Anbaukategorien 1 und 2) mit Heckzapfwelle hat ebenfalls eine Hubkraft von 1.500 kg und kann mit einem Schnellkuppelungssystem ausgestattet werden. Die 3 genormten Anbaupunkte der Hubwerke ermöglichen die einfache Montage und Demontage von Arbeitsgeräten.

Lastschaltbare Zapfwelle

Der hohe Wirkungsgrad der elektro-hydraulisch lastschaltbaren Zapfwelle sorgt genau dann für Leistung, wenn sie gebraucht wird. Durch die automatische Anlaufsteuerung ist ein sanftes Anlaufen von Arbeitsgeräten gewährleistet.

Entdecken Sie die Möglichkeiten!
Die folgenden Beispiele verdeutlichen, welche Vielzahl an Arbeitsgeräten am neuen Metrac H75 angebracht werden können.

Front:

- Scheibenmäherwerke
- Doppelmessermäherwerke
- Sichelmäherwerke
- Schlegelmäherwerke
- Bandrechen
- Frontschiebegabeln
- Schneepflüge
- Schneefräsen
- Kehrmaschinen

Heck:

- Kreiselheuer
- Kreiselschwader
- Kippschaufeln
- Düngerstreuer
- Ballenpressen
- Gülleverschlachung
- Auslegeschlegelmäher
- Heck-Streugeräte
- Grünlandstriegel
- Anhänger



Sicherheit in jedem Gelände

Für vielseitige Hanggeräteträger wie den Metrac sind extreme Hangtauglichkeit, optimale Bodenschonung und maximale Sicherheit für Mensch und Maschine entscheidend.

SICHER

METRAC



Das intelligente Allrad-Lenksystem des neuen Metrac ermöglicht 5 Lenkungsarten: Front-, Heck-, Allrad- und Hundeganglenkung sowie die versetzte Allradlenkung.

Optimiertes Geländefahrwerk

Durch die Lagerung von Motor und Kabine in Schwerpunkthöhe wurde die Hangtauglichkeit der Metrac-Baureihe noch weiter verbessert. Zudem sorgt die Pendelung der Vorderachse (bis zu 15°) immer für maximalen Bodenkontakt.

Bewährter Allradantrieb

Der serienmäßige Allradantrieb ermöglicht maximale Kraftübertragung auf den Boden durch die optimale Verteilung der Antriebskräfte auf beide Achsen. Bei eingeschalteter Allradlenkung laufen Vorder- und Hinterräder exakt in der gleichen Spur und gewährleisten somit absolut spannungsfreie Traktion aller 4 Räder. Die elektro-hydraulisch betätigten Differenzialsperren vorne und hinten sorgen für beste Traktion in schwierigem Gelände.

Intelligentes Allrad-Lenksystem

Das serienmäßige Allrad-Lenksystem des neuen Metrac H75 ermöglicht durch 5 Lenkungsarten die optimale Anpassung an Boden und Gelände. Front-, Heck-, Allrad- und Hundeganglenkung sowie die versetzte Allradlenkung können bequem per Knopfdruck umgeschaltet werden.

Hydrostatischer Fahrantrieb

Der hydrostatische Fahrantrieb mit 2 Geschwindigkeitsbereichen und 2 Geländeunterstellungen ermöglicht die stufenlose Anpassung der Fahrgeschwindigkeit im Fuß- oder Handfahrmodus. Ergänzt wird das System durch eine elektro-hydraulische Federspeicherbremse mit Autohold-Funktion, die ein sanftes und ruckfreies Anfahren am Hang ermöglicht.



Ein komfortabler Arbeitsplatz

Stellen Sie sich eine Fahrerkabine vor, die leise und vibrationsarm ist, eine optimale Innentemperatur hat und ein vielseitiges Digitalradio mit Touchscreen bietet. Willkommen im Cockpit des neuen Metrac H75.



Der neue Metrac H75 hat auch beim Komfort einen wesentlichen Schritt in die Zukunft gemacht. Sein bequemes Cockpit ermöglicht ermüdungsfreies Arbeiten über viele Stunden und bei jeder Witterung.



KOMFORTABEL

METRAC

Komfortable Fahrerkabine

Die neu konzipierte Fahrerkabine wurde von anderen Fahrzeugkomponenten vollständig mechanisch entkoppelt. Dies führt zu einem stark reduzierten Geräuschpegel und zu deutlich weniger Schwingungen.

Leistungsstarke Heizungs- und Klimaanlage

Die komfortable Heizungs- und Klimaanlage des Metrac H75 ermöglicht eine automatische Regelung der Temperatur via Display. Die Ansaugung der Frischluft erfolgt auf der linken Fahrzeugseite und vermindert damit die Staubbelastung im Cockpit.

Hubwerksautomatik

Im neuen Metrac H75 können automatisierte Abläufe für das Heben und Senken der Hubwerke definiert werden. Auf diesem Weg wird der Fahrer entlastet und der Komfort gesteigert.

Breiterer Einstieg und verbesserte Rundumsicht

Durch den Einsatz einer Ganzglastür konnte nicht nur der Einstieg verbreitert, sondern auch die Rundumsicht wesentlich verbessert werden. Zudem ist ein ausstellbares Heckfenster sowie ein Heckscheibenwischer erhältlich.

Hochwertiges Digitalradio

Ein hochwertiges Digitalradio mit Touchscreen sorgt für optimalen Klang und bietet alle gängigen Digitalschnittstellen, wie Bluetooth, WiFi, USB und HDMI. Bestens funktioniert auch die Nutzung mit „Android Auto“ und „Apple Carplay“ sowie die Verwendung als Monitor für optional erhältliche Fahrzeugkameras.



Logische und intuitive Bedienung

Die zentrale Bedieneinheit des neuen Metrac H75 überzeugt durch eine ergonomische Armlehne, die fix mit dem Fahrersitz verbunden ist. Alle wesentlichen Fahrzeugfunktionen können von hier aus bequem bedient werden.



Beim neuen Metrac H75 wurde größter Wert auf einfache und logische Bedienung gelegt. Dadurch ist der Fahrer rasch mit den Fahrzeugfunktionen vertraut und kann direkt mit seinem Arbeitseinsatz beginnen.



BENUTZER FREUNDLICH

METRAC

Ergonomische Armlehne

Basis für die einfache Bedienung des neuen Metrac H75 ist die ergonomische Armlehne mit ihren zentralen Bedienelementen. Diese ist fix mit dem Fahrersitz verbunden und ermöglicht damit ermüdungsfreies Arbeiten in jedem Gelände, ohne durch Vibrationen oder Steillagen gestört zu werden.

Multifunktions-Joystick

Der Multifunktions-Joystick vereint alle Funktionen für die Steuerung der Anbaugeräte sowie den Fahrtrieb. Logische und intuitive Bedienung wurde dabei in den Vordergrund gestellt.

Zentraler Controller (R-Com)

Der zentrale Controller „R-Com“ wurde ebenfalls in die ergonomische Armlehne integriert. Von hier aus werden die Navigationsmenüs der Zentral- und Zusatzdisplays gesteuert.

Übersichtliche Informationsdisplays

Das zentrale Informationsdisplay (4,3" TFT LCD) ist mittig angebracht und beinhaltet 3 Analoganzeigen und 32 Kontrollleuchten. Ein Zusatzdisplay ist nach individuellen Wünschen programmierbar und zeigt Hydraulikfunktionen, Fahrzeugzustände, Klimaeinstellungen sowie Warnmeldungen an.

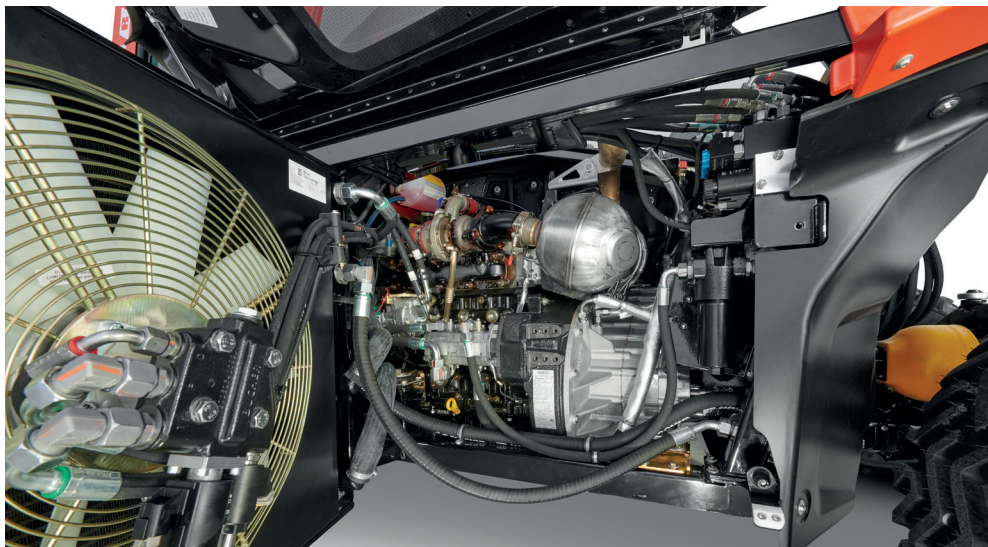


Leichtere Wartung, sparsamer Motor

Beim Thema Wirtschaftlichkeit punktet der neue Metrac H75 mit der freien Zugänglichkeit und damit vereinfachten Wartung. Die moderne Motorisierung sorgt für die optimale Balance zwischen Leistung und Verbrauch.



Die freie Zugänglichkeit zu den wichtigsten Fahrzeugkomponenten erleichtert die Wartung des neuen Metrac H75 und reduziert so Stillstandszeiten.



WIRTSCHAFTLICH

METRAC

Einfacher Zugang, leichtere Wartung

Die Wartung von wichtigen Fahrzeugkomponenten wurde vereinfacht: Kühlsystem, Motor, Elektronik und Frischluftansaugung des Metrac H75 sind rasch und unkompliziert zugänglich - ebenso vereinfacht wurde die Kabinendemontage.

Digitale Vernetzung durch Telemetrie

Durch die digitale Vernetzung zwischen Fahrer, Fahrzeug und Kundendienst können Telemetriedaten optimal genutzt werden. Hierzu zählen beispielsweise die Fehlersuche via Ferndiagnose oder die Auswertung von Fahrzeugdaten wie Betriebsstunden, Verbrauch, Fahrtstrecken oder Flüssigkeitsständen.

Effizienter Perkins Diesel-Motor

Angetrieben wird der neue Metrac H75 durch einen Common-Rail-Dieselmotor von Perkins, der Leistung und Drehmoment optimal mit vernünftigem Verbrauch kombiniert. Klassifiziert in der Abgasstufe 5 ist er werksseitig mit einem Dieseloxydationskatalysator (DOC) und einem Dieselpartikelfilter (DPF) ausgestattet.

Selbstreinigendes Kühlsystem

Im neuen Kühlkonzept des Metrac H75 wurden alle Kühler seitlich am Fahrzeug in eine Einheit integriert. Dies ermöglicht eine optimale Zugänglichkeit über die Seitenklappe, die frei schwenkbar und bei größeren Wartungen auch aushängbar ist. Zudem punktet das System mit der serienmäßigen Drehrichtungsumkehr des Ventilators und ist dadurch selbstreinigend.



Freundlich zur Umwelt und zum Boden

Der hydrostatische Fahrtrieb des neuen Metrac H75 bietet einen hohen Wirkungsgrad und sorgt genau dann für Leistung, wenn sie gebraucht wird. Auch die Arbeitshydraulik reagiert auf den jeweiligen Lastfall und hilft damit den Treibstoffverbrauch zu senken.

UMWELT SCHONEND

METRAC



Elektronisch geregelter,
hydrostatischer Antrieb

Der elektronisch geregelte, hydrostatische Fahrtrieb des neuen Metrac H75 sorgt für den optimalen Wirkungsgrad und schafft die richtige Balance zwischen Leistung und Verbrauch. Wird weniger Leistung benötigt, kann vom Fahrer in den verbrauchsparenden „Eco-Mode“ geschaltet werden.

Verbrauchssparende
Arbeitshydraulik

Die Arbeitshydraulik für die Anbaugeräte, verfügt über einen separaten Ölhaushalt, regelt den Ölfluss abhängig vom Lastfall und reduziert so den Treibstoffverbrauch - ebenso wie die direkt angetriebene Zapfwelle mit Grenzlastregelung.

Maximale
Bodenschonung

Das optimierte Geländefahrwerk sorgt im Zusammenspiel mit dem bewährten Allradantrieb und dem intelligenten Allrad-Lenksystem für maximale Traktion und Bodenschonung. Somit wird die Grasnarbe auch in schwierigem Gelände bestens geschützt.

Das Geländefahrwerk und das Allrad-Lenksystem des neuen Metrac H75 garantieren maximale Bodenschonung in jedem Gelände.



Obenliegender Auspuff

Der obenliegende Auspuff sorgt für reduzierte Verwirbelungen von Staub- und Schmutzpartikeln im täglichen Arbeitseinsatz.



Die beste Technik für Ihre tägliche Arbeit.

Die technischen Highlights im Überblick



Hydrostat-Antrieb
mit elektronischer
Regelung

2 Geschwindigkeitsbereiche
2 Geländeuntersetzungen
Fuß- und Handfahrmodus



Common-Rail-
Dieselmotor von
Perkins

Leistung 75 PS / 55,2 kW
Drehmoment 300 Nm
Hubraum 2.800 cm³



Neu
konzipiertes
Geländefahrwerk

Allradantrieb
Allrad-Lenksystem
5 Lenkungsarten



Kraftvolle
Arbeitshydraulik
für Front und Heck

Konstantpumpe
(Verstellpumpe optional)
Serienmäßige Geräteentlastung
Hubkraft 1.500 kg



Maximale Traktion und optimale Bodenschonung.

Räder und Reifen für den Metrac H75

Die breiten Niederdruckreifen mit unterschiedlichen Spezialprofilen sorgen für maximale Traktion, geringen Bodendruck und zuverlässige Grasnarbenschonung. Sie geben Halt, auch bei schwierigen Bodenverhältnissen und am Steilhang.



31x15.50-15 Terra



31x15.50-15 Rasenprofil



33x15.50-15 Terra



440/50 R17 All Ground



425/55 R17 AS Profil

METRAC H75

Wählen Sie Ihr Profil:

- 1 Feinstollige Niederdruckbereifung für maximale Bodenschonung
- 2 Ackerstollenprofil für große Zugleistung und hohe Stabilität
- 3 Rasenprofil für die Intensivrasenpflege



Zusatzbereifung

Mit noch mehr Traktion
den Hang hinauf.

Noch größere Hangtauglichkeit und Bodenschonung durch die **Zusatzbereifung vorne und/oder hinten**. Rascher An- und Abbau dank Schnellverschluss. Wenn Sie Zusatzbereifung wahlweise vorne oder hinten montieren möchten, können an beiden Achsen Befestigungsteile angebracht werden, was einen raschen Wechsel zwischen Vorder- und Hinterachse erlaubt.

Keine Einschränkung
bei Lenkeinschlag und
Vorderachspendelung!



31x15.50-15
mit 6.50-16 AS



33x15.50-15
mit 7.50-16 AS



425/55 R17
mit 7.50-18 AS

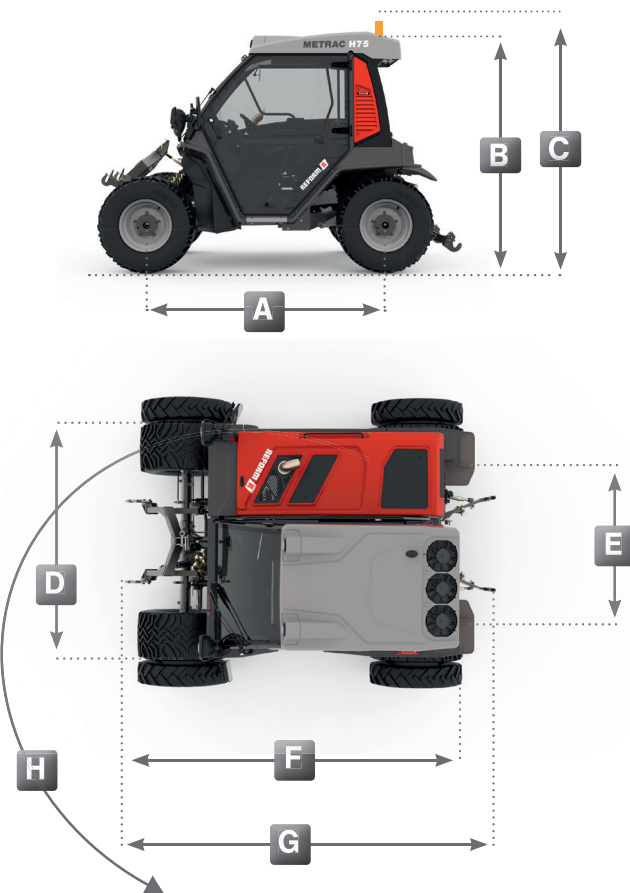
Technische Daten	Metrac H75	Metrac H75 pro
Motor		
Type	Perkins 904J-E28T	Perkins 904J-E28T
Leistung PS	75	75
Leistung kW	55,2	55,2
Hubraum / Zylinder	2799	2799
Zylinder	4	4
Drehmoment	300	300
bei Drehzahl	1600	1600
Nenn Drehzahl U/min	2200	2200
Abgasstufe	5	5
Abgasrückführung	✓	✓
Dieselpartikelfilter	✓	✓
Kraftstofftank Liter	90	90
Elektrische Anlage	12 V / 105 Ah	12 V / 105 Ah
Lichtmaschine Ah	120	120
Antrieb / Fahrwerk		
Inch Pedal	✓	✓
Elektronisch geregelter hydrostatischer Fahrtrieb	✓	✓
2 mechanische Untersetzungen	✓	✓
Geschwindigkeit in km/h (mit allen Bereifungen)	40	40
Tempomat und Geschwindigkeitslimiter	✓	✓
Lenktriebachse mit Endantrieben vorne und hinten	✓	✓
Zuschaltbarer Allradantrieb	✓	✓
Differentialsperre elektrohydraulisch betätigt vorne und hinten	✓	✓
Radstand mm	2150	2150
Frontlenkung	✓	✓
Hecklenkung	✓	✓
Hundeganglenkung	✓	✓
Allradlenkung	✓	✓
Versetzte Allradlenkung	✓	✓
Betriebsbremse: hydraulische Zweikreis-Vierrad Servobremse	✓	✓
Elektro-hydraulische Federspeicherbremse mit Autohold-Funktion	✓	✓
Bereifungen Varianten		
31x15.50-15 Terra	✓	o
33x15.50-15 Terra	o	✓
31x15.50-15 Rasenprofil	o	o
440/50 R17 All Ground	o	o
425/55 R17 AS Profil	o	o
Kabine		
Geschlossene Kabine, Türen mit Schiebefenster	✓	✓
Heckfenster ausstellbar	o	✓
Heizung	✓	-
Klimaanlage Manuell	o	-
Klimaautomatik	-	✓

Technische Daten	Metrac H75	Metrac H75 pro
Einfach DIN Radio	o	o
Einfach DIN Radio + CD & SD	o	o
Doppel DIN Radio Android Auto und Apple Carplay mit USB Kabel	o	o
Doppel DIN Radio Android Auto und Apple Carplay wireless	o	o
Komfortsitz Kunstleder mit Beckenstützen	✓	✓
Komfortsitz Stoffbezug mit Beckenstützen	o	o
Komfortsitz luftgefedert mit Beckenstützen	o	o
Mechanischer Schwenksitz mit Beckenstützen	o	o
Elektrischer Schwenksitz mit Beckenstützen	o	o
Arbeitsscheinwerfer vorne Aufbau	o	-
Arbeitsscheinwerfer vorne Einbau	o	o
Arbeitsscheinwerfer vorne LED Aufbau	o	-
Arbeitsscheinwerfer vorne LED Einbau	o	o
Arbeitsscheinwerfer hinten	o	o
Arbeitsscheinwerfer hinten LED	o	o
Rundumleuchte LED	o	o
Arbeitshydraulik / Hubwerke		
Drehwinkel-Fronthubwerk mit elektro-hydraulischer Geräteentlastung, Schwingungsdämpfung, Seitenverschub und Außenbetätigung (Schnellwechselsystem über Fanghaken, Kat. 1)	✓	✓
Hubkraft Fronthubwerk kg	1500	1500
Heckhubwerk mit elektro-hydraulischer Geräteentlastung, Schwingungsdämpfung und Außenbetätigung (Kombikugeln, Kat. 1 und 2)	o	o
Heckhubwerk Schnellwechselsystem (Unterlenker mit Fanghaken, Kat. 2)	o	o
Hubkraft Heckhubwerk kg	1500	1500
Hydraulik Förderleistung mit Konstantpumpe l/min	29,2	29,2
Hydraulik Förderleistung mit Verstellpumpe l/min	52,0	52,0
Arbeitsdruck in bar	195	195
Steuergeräte Grundausstattung	1 DWS	2 DWS
Zusatzsteuergeräte optional	2 DWS / Verstellpumpe	1 DWS / Verstellpumpe
Parallelleitungen front / heck	o	o
Gewichte		
Leergewicht ab kg	2500	2650
Achslast vorne kg	2300	2300
Achslast hinten kg	2600	2600
inkl. Gesamtgewicht kg	4200	4200
Zapfwellen		
Front 540 U/min	✓	✓
Front 1000 U/min	o	o
Front 540 und 1000 U/min	o	o
Heck 540 U/min	✓	✓
Heck 1000 U/min	o	o
Heck 540 und 1000 U/min	o	o

Serie	✓	Optional	o	Nicht verfügbar	-
-------	---	----------	---	-----------------	---

Abmessungen

- A** Radstand
- B** Höhe über Dach
- C** Höhe mit Rundumkennleuchte
- D** Breite
- E** Spurweite vorne und hinten
- F** Länge ohne Heckhubwerk
- G** Länge mit Heckhubwerk
- H** Wendekreisradius



Abmessungen in mm (mit 31er-Bereifung)

	Metrac H75	Metrac H75 pro
A	2150	2150
B	2150	2150
C	2230	2230
D	2020	2020
E	1630	1630
F	3195	3195
G	3695	3695
H	3650	3650

Radaußenbreiten



Radaußenbreiten (mm)	Metrac H75	Metrac H75 pro
31x15.50-15 Terrabereifung	2020	2020
31x15.50-15 Rasenbereifung	2020	2020
31x15.50-15 mit 6.50-16	2410	2410
33x15.50-15 Terrabereifung	2020	2020
33x15.50-15 mit 7.50-16	2440	2440
425/55 R17 AS-Bereifung	2160	2160
425/55 R17 mit 7.50-18	2630	2630
440/50 R17 All-Ground	2160	2160
440/50 R17 mit 7.50-18	2630	2630

REFORM Produkte im Überblick

Muli

Der REFORM Muli ist ein universeller Transporter, der sowohl in der Berglandwirtschaft als auch in der Kommunaltechnik zum Einsatz kommt. Mit seiner überragenden Vielseitigkeit ist der Muli in jedem Gelände einsatzbereit und bietet einzigartigen Arbeitskomfort.



Metrac

Der REFORM Metrac ist ein für steiles und unwegsames Gelände entwickelter Geräteträger, der in der Landwirtschaft und im Kommunalbereich eingesetzt wird. Er zeichnet sich durch hohe Multifunktionalität, extreme Hangtauglichkeit, und höchste Wirtschaftlichkeit aus.



Mounty

Der REFORM Mounty ist ein für Spezialaufgaben entwickelter Geräteträger. Er ist durch seine Vielfältigkeit und extreme Hangtauglichkeit der perfekte Begleiter für verschiedenste Arbeitseinsätze - sowohl in der Berglandwirtschaft als auch im kommunalen Sektor.



Boki

Der REFORM Boki ist ein multifunktionelles Kommunalfahrzeug für zahlreiche Einsatzmöglichkeiten. Mit seiner breiten Produktpalette kann der Boki unterschiedlichste Anforderungen erfüllen - er punktet mit kompakten Abmessungen, hoher Wendigkeit, bester Nutzlast und bärenstarken Motoren.



Motech

Die REFORM Motech-Modelle sind speziell für steiles und unwegsames Gelände entwickelte Einachser. Durch die kompakten Abmessungen und multifunktionellen Einsatzmöglichkeiten haben die Motech Geräte sowohl in der Berglandwirtschaft sowie in der Kommunaltechnik ihre Bedeutung.



Boki Bagger

Boki Friedhofsbagger sind speziell für Einsätze auf Friedhöfen entwickelte Bagger. Die Geräte unterscheiden sich in handgeführte Bagger für Einsätze in besonders engen Bereichen und Mobil-Bagger, welche auch als Selbstfahrer unterwegs sind.



Metron

Der Metron ist ein multifunktionaler, funkferngesteuerter Geräteträger mit echtem Hybridantrieb. Er verfügt über ein Fronthubwerk mit Zapfwelle und einem optionalen Heckhubwerk. Zusätzlich befindet sich eine Anbauplatte auf dem Fahrzeug.



REFORM. Teamwork Technology.

REFORM Metrac 2000, Baujahr 1965



PRO3200/0820

REFORM Österreich

Reform-Werke
Bauer & Co Gesellschaft m.b.H.
Haidestraße 40, A-4600 Wels
Tel: +43 (0) 7242 / 232-0
info@reform.at

REFORM Schweiz

Agromont AG
Bösch 1, CH-6331 Hünenberg
Tel: +41 (0) 41 784 / 20 20
info@agromont.ch
www.agromont.ch

REFORM Deutschland

Kiefer GmbH
Maschinenbau, Fahrzeugbau & Vertrieb
Furter Straße 1, D-84405 Dorfen
Tel: +49 (0) 8081 / 414-0
info@kiefergmbh.de

www.reform.at

REFORM